



# 特殊寝台

サービスコード 171003  
介護予防 671003

①要介護2~5の方がレンタル対象です。

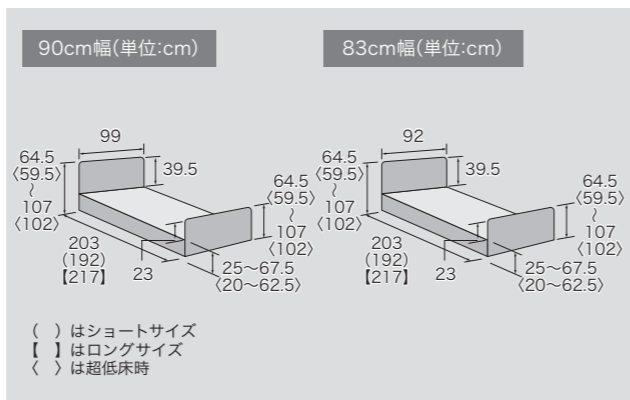
## Emi-笑-

シーホネンス

1 2 3 90 83  
モーター モーター モーター cm幅 cm幅

- ポイント**
- 頭頸部を調節できる電動ヘッドレストを搭載。ご利用者の状況・場面に応じて角度を調整。
  - 背上げ時に背ボトムの支点が8cm後ろにスライドする「スイングバック機能」。腹部の圧迫と前ずれを軽減。
  - 工具や部材の交換を行うことなく、床高とベッドの長さを変更可能。

耐荷重 138kg



### 頭頸部 0~30° ADLポジション



### 頭頸部 0~50° QOLポジション



ベッド上での食事や投薬、口腔ケアのポジショニングなどに使用      ベッド上でTVを見たり、周囲の人と会話をする時などに使用

### スイングバック機能



### Emi-笑- 2モーター

高さ調整 背上げ ひざ上げ 背上げひざ上げ連動 垂直昇降

非課税

ボード	サイズ	品番	メーカー品番	質量	商品コード	レンタル価格	お客様負担額 (1割)
樹脂ボード (ダーク・トルタイプ)	90cm幅	RWR2-90H16	WR2-90H16	90.1kg	00167-000332	¥	¥
	83cm幅	RWR2-83H16	WR2-83H16	84.6kg	00167-000340	¥	¥

### Emi-笑- 3モーター

高さ調整 背上げ ひざ上げ 背上げひざ上げ連動 垂直昇降

非課税

ボード	サイズ	品番	メーカー品番	質量	商品コード	レンタル価格	お客様負担額 (1割)
樹脂ボード (ダーク・トルタイプ)	90cm幅	RWR3-90H16	WR3-90H16	90.8kg	00167-000316	¥	¥
	83cm幅	RWR3-83H16	WR3-83H16	85.3kg	00167-000324	¥	¥

# 特殊寝台

サービスコード 171003  
介護予防 671003

①要介護2~5の方がレンタル対象です。

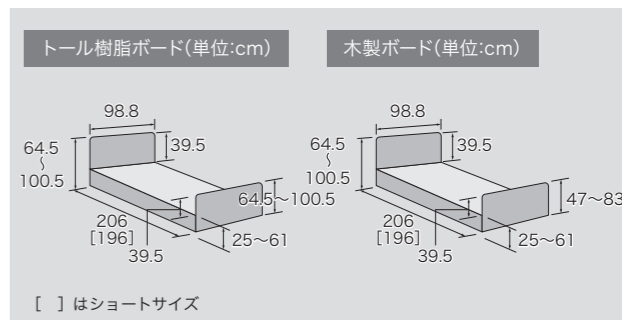
## CORE Neo コア・ネオ

シーホネンス

1 2 3 90 83  
モーター モーター モーター cm幅 cm幅

- ポイント**
- 工具なしでレギュラーサイズ・ショートサイズを変更可能な標準型ベッド。
  - ワンタッチで可能な膝上げ機能により、足のむくみを軽減。
  - 「和夢シリーズ」彩と同じ付属品が使用可能。サイドレールは中央挿しが可能。

耐荷重 138kg



### コア・ネオ 2モーター

高さ調整 背上げ ひざ上げ 背上げひざ上げ連動 振子昇降

非課税

ボード	品番	メーカー品番	質量	商品コード	レンタル価格	お客様負担額 (1割)
木製ボード	RNS-821	NS-821	72.5kg	00167-000265	¥	¥
トル樹脂ボード	RNS-823	NS-823	72kg	00167-000271	¥	¥

### コア・ネオ 3モーター

高さ調整 背上げ ひざ上げ 背上げひざ上げ連動 振子昇降

非課税

ボード	品番	メーカー品番	質量	商品コード	レンタル価格	お客様負担額 (1割)
木製ボード	RNS-831	NS-831	73.5kg	00167-000266	¥	¥
トル樹脂ボード	RNS-833	NS-833	73kg	00167-000272	¥	¥

## 彩 在庫限り

シーホネンス

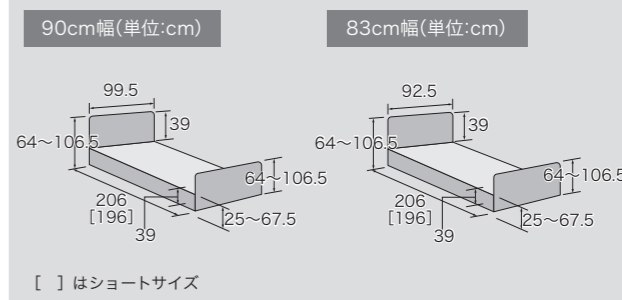
1 2 3 90 83  
モーター モーター モーター cm幅 cm幅

- ポイント**
- 嚥下障害のご利用者様の誤嚥リスクを軽減するヘッドレスト機能を搭載。
  - 1台でレギュラー⇄ショートの変更が可能。
  - ベッド高さは67.5cm、介護者の腰への負担軽減。
  - 前ずれ、腹圧を軽減するスイングバック幅を7.5cmに拡大。

耐荷重 138kg



手元スイッチ



### 彩 2モーター

高さ調整 背上げ ひざ上げ 背上げひざ上げ連動 垂直昇降

非課税

サイズ	品番	メーカー品番	質量	商品コード	レンタル価格	お客様負担額 (1割)
90cm幅	RNX-2W	NX-2W	87.5kg	00167-000197	¥	¥
83cm幅	RNX-2N	NX-2N	83.5kg	00167-000198	¥	¥

### 彩 3モーター

高さ調整 背上げ ひざ上げ 背上げひざ上げ連動 垂直昇降

非課税

サイズ	品番	メーカー品番	質量	商品コード	レンタル価格	お客様負担額 (1割)
90cm幅	RNX-1W	NX-1W	88kg	00167-000195	¥	¥
83cm幅	RNX-1N	NX-1N	84kg	00167-000196	¥	¥

※お客様負担額の割合は、所に応じて2割、3割に変更されます。詳しくは、当該市区町村窓口までお問い合わせください。

特殊寝台付属品  
体位変換器  
移動用リフト  
認知症老人徘徊感知機器  
車いす・車いす付属品  
スロープ  
歩行補助つえ  
手すり  
自動排泄処理装置  
生活支援用品

特殊寝台付属品  
体位変換器  
移動用リフト  
認知症老人徘徊感知機器  
車いす・車いす付属品  
スロープ  
歩行補助つえ  
手すり  
自動排泄処理装置  
生活支援用品



# 特殊寝台付属品

[シーホネンス付属品]

サービスコード 171004  
介護予防 671004

①要介護2~5の方がレンタル対象です。

# 特殊寝台

サービスコード 171003  
介護予防 671003

①要介護2~5の方がレンタル対象です。



特殊寝台付属品  
体位変換器

床ずれ防止用具・体位変換器

移動用リフト

移動用リフト

認知症老人  
徘徊感知機器

認知症老人  
徘徊感知機器

車いす・車いす付属品

車いす・車いす付属品

スロープ

スロープ

歩行補助つえ

歩行補助つえ

手すり

手すり

自動排泄処理装置

自動排泄処理装置

生活支援用品

生活支援用品

Emi/コア・ネオ/彩 サイドレール・介助バー組み合わせ表 ※詳細な組み合わせ方法につきましては、取扱説明書をご参照ください。

	◀頭側 足側▶	◀頭側 足側▶	◀頭側 足側▶	◀頭側 足側▶	◀頭側 足側▶	◀頭側 足側▶	◀頭側 足側▶
レギュラーサイズ	RK-170SSA ⊕ RK-170SSA	RK-170SSA RK-173A RK-173SA RK-170SA	RK-170SSA RK-173A	RK-170SSA RK-173A RK-173SA	RK-173A ⊕ RK-173A	RK-47R ⊕ RK-173A	RK-47R ⊕ RK-195RX
ショートサイズ	RK-170SSA ⊕ RK-170SA	RK-170SSA RK-173A RK-173SA RK-170SA	RK-170SSA RK-173A	RK-170SA RK-173SA	RK-173A ⊕ RK-173SA	RK-47R ⊕ RK-173SA	RK-47R ⊕ RK-195SX
ロングサイズ	取付不可	RK-170SSA RK-173A RK-173SA RK-170SA	RK-170SSA RK-173A	RK-173A RK-173SA	取付不可	取付不可	取付不可

区分	画像	品番	メーカー品番	サイズ 全長×高さ	重量	届出コード	レンタル価格	お客様負担額 (1割)	税
ベッドサイドレール (1本)		RK-170SSA	K-170SSA	99.5×39.5cm	2.7kg	00167-Z00095	¥	¥	※非課税
		RK-173A	K-173	84×39.5cm	2.2kg	00167-Z00091	¥	¥	※非課税
		RK-170SA	K-170S	89.5×39.5cm	2.5kg	00167-Z00106	¥	¥	※非課税
		RK-173SA	K-173S	72×39.5cm	2kg	00167-Z00089	¥	¥	※非課税
		RK-195RX	K-195RX	52×39.5cm	2.6kg	00167-000233	¥	¥	※非課税
		RK-195SX	K-195SX	42×39.5cm	2.5kg	00167-000232	¥	¥	※非課税
サポート		RK-95	K-95	85.5×52cm	4.5kg	00167-000281	¥	¥	※非課税
介助バー		RK-47R	K-47R	119×39.5cm 0~150度 (15度刻み)	7.5kg	00167-000226	¥	¥	※非課税
ロングボトムユニット		RLBU-9008F [彩用/90cm幅]	LBU-9008F	90/83cm幅× 14cm延長× 厚さ10cm	1.7kg	00167-000206	¥	¥	※非課税
		RLBU-8308F [彩用/83cm幅]	LBU-8308F		1.7kg	00167-000207	¥	¥	※非課税
		RNS-LB90 (延長フレーム)	NS-LB90	90cm幅× 27cm延長× 厚さ8cm	11.1kg	00167-000267	¥	¥	※非課税
	RLBU-MB900 (延長マットレス)	LBU-MB900	00167-000269		¥	¥	※非課税		
キャスター		RK-129WR	K-129WR	高さ+3cm	1.6kg	00167-000209	¥	¥	課税
ハイト		RK-140WR	K-140WR	高さ+5.5cm	2.5kg	00167-000166	¥	¥	※非課税

※キャスター・ハイトスペーサーは4個1組です

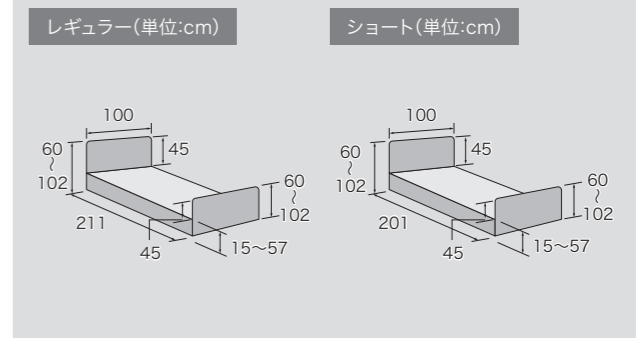
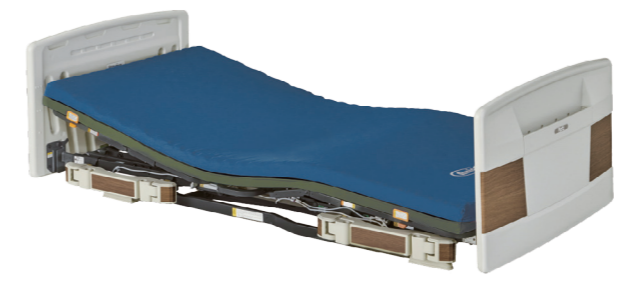
# ラフィオ

ブラッץ 1 2 3 90 83  
モーター モーター モーター cm幅 cm幅

**ポイント**

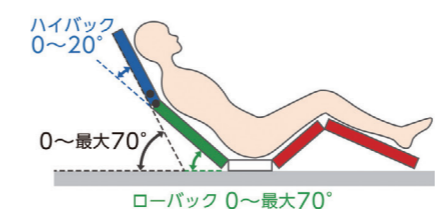
- 電動ハイバックサポート機能により、背と頭を別々の角度で調整可能なポジショニングベッド。
- 背上げ時に頸部の角度調整が可能。誤嚥リスクを軽減。
- 手元がおぼつかないご利用者様に配慮し設計されたリモコンを装備。

耐荷重 138kg



## ハイバックサポート機能

背上げを「ハイバック：頭・背」と、「ローバック：腰部」の2つに分けてそれぞれの角度を調整しながら背上げを行います。2モーターポジショニングベッドでは、ハイバックは背上げと連動して動きまます。3モーターポジショニングベッドでは、ハイバックを単独で操作することが可能です。



## 誤嚥リスクの低減

背上げ時に頸部の角度を調整、腹圧を軽減し、嚥下しやすい姿勢の再現が可能。



## ラフィオ 2モーター

高さ調整 背上げ ひざ上げ 背上げひざ上げ連動 垂直昇降 非課税

ボード	サイズ	品番	メーカー品番	質量	商品コード	レンタル価格	お客様負担額 (1割)
樹脂ボード (木目調)	90cm幅 レギュラー	RP110-21ACR	P110-21ACR	94.9kg	00631-000331	¥	¥
	90cm幅 ショート	RP110-21ACS	P110-21ACS	94.4kg			

## ラフィオ 3モーター

高さ調整 背上げ ひざ上げ 背上げひざ上げ連動 垂直昇降 非課税

ボード	サイズ	品番	メーカー品番	質量	商品コード	レンタル価格	お客様負担額 (1割)
樹脂ボード (木目調)	90cm幅 レギュラー	RP110-71ACR	P110-71ACR	96.9kg	00631-000341	¥	¥
	90cm幅 ショート	RP110-71ACS	P110-71ACS	96.4kg			

※お客様負担額の割合は、所得に応じて2割、3割に変更されます。詳しくは、当該市区町村窓口までお問い合わせください。  
※「非課税」…当社の非課税のベッドと一体となって購入または貸与される場合は非課税となります。  
※キャスターを取付の場合、ベッド本体を含め全ての付属品が課税となります。

特殊寝台付属品  
体位変換器

床ずれ防止用具・体位変換器

移動用リフト

移動用リフト

認知症老人  
徘徊感知機器

認知症老人  
徘徊感知機器

車いす・車いす付属品

車いす・車いす付属品

スロープ

スロープ

歩行補助つえ

歩行補助つえ

手すり

手すり

自動排泄処理装置

自動排泄処理装置

生活支援用品

生活支援用品





# 特殊寝台

サービスコード 171003  
介護予防 671003

①要介護2～5の方がレンタル対象です。

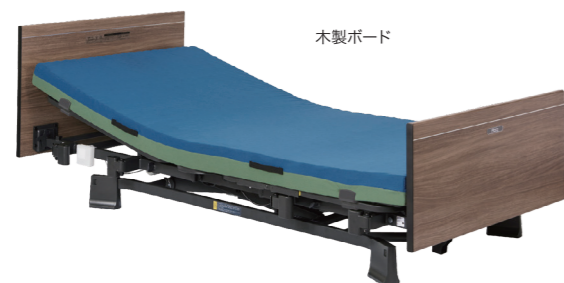
## ミオレットⅢ

ブラッツ

1 2 3 90 83  
モーター モーター モーター cm幅 cm幅

- ポイント**
- ひざ脚ボトムが、大腿長部分5cmスライド可能。よりご利用者に適合しやすい。
  - 背上げと連動して臀部のボトムが傾斜し、骨盤を起こすことでずれを抑制。
  - 背ボトムが4cmスライド。背上げ時の背圧・腹圧を軽減するバックオフ機能搭載。

耐荷重 138kg



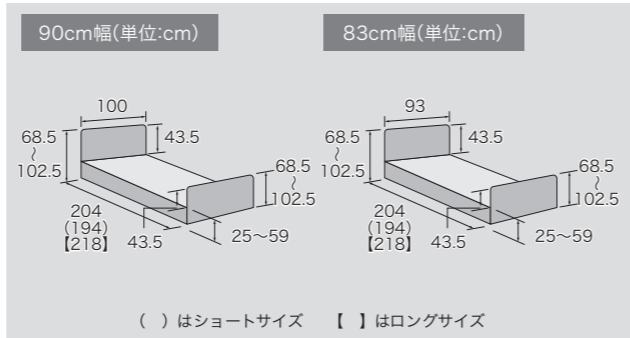
木製ボード



樹脂ボード



手元リモコン



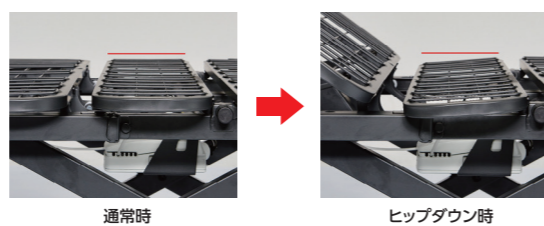
### 背上げ時のズレを抑える膝位置のフィッティング機能

膝位置のフィッティング機能は利用者の大腿長の長さに合わせ、パーツの変更なしでヒザ脚ボトムの屈曲位置を2段階に調整できるので、ズレの少ない快適な姿勢をサポートします。



### ヒップダウン機構

背上げと連動して臀部のボトムが傾斜します。骨盤を起こし、ずれを抑制します。



## ミオレットⅢ 2モーター

高さ調整 背上げ ひざ上げ 背上げひざ上げ連動 垂直昇降 非課税

ボード	サイズ	品番	メーカー品番	質量	商品コード	レンタル価格	お客様負担額 (1割)
樹脂ボード	90cm幅	RP113-21AC	P113-21AC	85.5kg	00631-000553	¥	¥
	83cm幅	RP113-22CC	P113-22CC	83kg			
木製ボード	90cm幅	RP113-21BA	P113-21BA	87.5kg	00631-000554	¥	¥
	83cm幅	RP113-22DA	P113-22DA	84.5kg			

## ミオレットⅢ 3モーター

高さ調整 背上げ ひざ上げ 背上げひざ上げ連動 垂直昇降 非課税

ボード	サイズ	品番	メーカー品番	質量	商品コード	レンタル価格	お客様負担額 (1割)
樹脂ボード	90cm幅	RP113-31AC	P113-31AC	86.5kg	00631-000557	¥	¥
	83cm幅	RP113-32CC	P113-32CC	84kg			
木製ボード	90cm幅	RP113-31BA	P113-31BA	88.5kg	00631-000558	¥	¥
	83cm幅	RP113-32DA	P113-32DA	85.5kg			

# 特殊寝台付属品

[ブラッツ付属品]

サービスコード 171004  
介護予防 671004

①要介護2～5の方がレンタル対象です。

ラフィオ・ミオレットⅢ サイドレール・介助バー組み合わせ表 ※詳細な組み合わせ方法につきましては、取扱説明書をご参照ください。

	頭側	足側	頭側	足側	頭側	足側	頭側	足側	頭側	足側	頭側	足側
ショートサイズ (共通)	RPA505-96A ⊕ RPA505-96A	RPA505-96A ⊕ RPA505-75A ⊕ RPA505-44A	RPA505-96A ⊕ RPA505-75A ⊕ RPA505-44A	RPA505-96A ⊕ RPA505-75A ⊕ RPA505-44A	RPA505-96A ⊕ RPA505-75A ⊕ RPA505-44A	RPA505-96A ⊕ RPA505-75A ⊕ RPA505-44A	RPA505-96A ⊕ RPA505-75A ⊕ RPA505-44A	RPA505-96A ⊕ RPA505-75A ⊕ RPA505-44A	RPG03-116MP ⊕ RPA505-75A	RPG03-116MP ⊕ RPA505-44A	取付不可	取付不可
ロングサイズ (共通)	取付不可	RPA505-44A	RPA505-44A	RPA505-44A	RPA505-44A ⊕ RPA505-44A	RPA505-44A ⊕ RPA505-44A	RPA505-44A ⊕ RPA505-44A	RPA505-44A ⊕ RPA505-44A	取付不可	取付不可	取付不可	取付不可

区分	画像	品番	メーカー品番	サイズ 全長x高さ	重量	届出コード	レンタル価格	お客様負担額 (1割)	税
ベッドサイドレール (1本)		RPA505-96A	PA505-961	96x46.5cm	3.4kg	00631-000320	¥	¥	※非課税
		RPA505-75A	PA505-751	76x46.5cm	2.7kg	00631-000319	¥	¥	※非課税
		RPA505-44A	PA505-441	44x46.5cm	2.2kg	00631-000318	¥	¥	※非課税
介助バー		RPG03-116MP	PG03-116MP	117x47.4cm 0~135度 (22.5度刻み)	8kg	00631-000536	¥	¥	※非課税
キャスター	「ラフィオ」で使用 	RPC01-5CK	PC01-5CK	高さ+0.5cm	3.6kg	00631-000461	¥	¥	課税
	「ミオレットⅢ」で使用 	RPC03-8CK	PC03-8CK	高さ+1.5cm	3.6kg	00631-000561	¥	¥	課税
ハイトスペーサー	「ラフィオ」で使用 	RPH04-80	PA04-80	高さ+8cm	1.2kg	00631-000463	¥	¥	※非課税
	「ミオレットⅢ」で使用 	RPH05-45	PH05-45	高さ+4.5cm	1.2kg	00631-000562	¥	¥	※非課税

※キャスター・ハイトスペーサーは4個1組です  
 ※お客様負担額の割合は、所得に応じて2割、3割に変更されます。詳しくは、当該市区町村窓口までお問い合わせください。  
 ※「※非課税」…当社の非課税のベッドと一体となって購入または貸与される場合は非課税となります。  
 ※キャスターを取付の場合、ベッド本体を含め全ての付属品が課税となります。

- 特殊寝台付属品
- 体位変換器
- 移動用リフト
- 認知症老人徘徊感知機器
- 車いす・車いす付属品
- スロープ
- 歩行補助つえ
- 手すり
- 自動排泄処理装置
- 生活支援用品

- 特殊寝台付属品
- 体位変換器
- 移動用リフト
- 認知症老人徘徊感知機器
- 車いす・車いす付属品
- スロープ
- 歩行補助つえ
- 手すり
- 自動排泄処理装置
- 生活支援用品

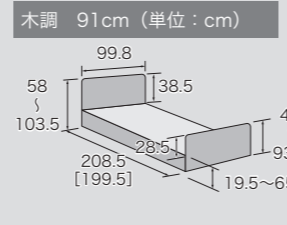
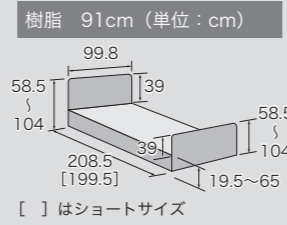
# コンフォート

パナソニック

1 2 3 91 83  
モーター モーター モーター cm幅 cm幅

- ポイント**
- 背上げ時に身体の左右へのずれを防止するサイドアップ機能を搭載。
  - 1台でレギュラー⇄ショートとの切替が可能。
  - JIS認証 (JIS T 9254) 取得済。

耐荷重 120kg



視界が広がるサイドアップ機能

ジャストボトム機能

足の血液循環を促進するフットアップ機能

手元スイッチ

## コンフォート 2モーション

- 高さ調整 背上げ ひざ上げ 背上げひざ上げ連動 垂直昇降

ボード	サイズ	品番	メーカー品番	質量	商品コード	レンタル価格	お客様負担額 (1割)
樹脂ボード	91cm幅 レギュラー	RXPNS105200B	XPN-S105200B	98kg	00980-000212	¥	¥
樹脂ボード	91cm幅 ショート	RXPNS105201B	XPN-S105200B	98kg	00980-000212	¥	¥
木調ボード	91cm幅 レギュラー	RXPNS105200M	XPN-S105200M	107.5kg	00980-000213	¥	¥
木調ボード	91cm幅 ショート	RXPNS105201M	XPN-S105200M	107.5kg	00980-000213	¥	¥

## コンフォート 3モーション

- 高さ調整 背上げ ひざ上げ 背上げひざ上げ連動 垂直昇降

ボード	サイズ	品番	メーカー品番	質量	商品コード	レンタル価格	お客様負担額 (1割)
樹脂ボード	91cm幅 レギュラー	RXPNS105300B	XPN-S105300B	99kg	00980-000216	¥	¥
樹脂ボード	91cm幅 ショート	RXPNS105301B	XPN-S105300B	99kg	00980-000216	¥	¥
木調ボード	91cm幅 レギュラー	RXPNS105300M	XPN-S105300M	108.5kg	00980-000217	¥	¥
木調ボード	91cm幅 ショート	RXPNS105301M	XPN-S105300M	108.5kg	00980-000217	¥	¥

## コンフォート サイドレール・介助バー組み合わせ表

※詳細な組み合わせ方法につきましては、取扱説明書をご参照ください。

組み合わせ	品番	メーカー品番	サイズ	重量	届出コード	レンタル価格	お客様負担額 (1割)	税
頭側 定側	RPN-S105031A	PN-S105031A	58x35cm	1.7kg	01331-000123	¥	¥	※非課税
頭側 定側	RPN-S105031A	PN-S105031A	58x40cm	1.8kg	01331-000125	¥	¥	※非課税
頭側 定側	RPN-S105033A	PN-S105033A	97x35cm	2.6kg	01331-000122	¥	¥	※非課税
頭側 定側	RPN-S105033A	PN-S105033A	97x40cm	2.7kg	01331-000124	¥	¥	※非課税
頭側 定側	RPN-S105035	PN-S105035	111x37cm	6.5kg	00980-000224	¥	¥	※非課税
頭側 定側	RPN-S105036	PN-S105036	(高さ変更なし)	3.6kg	00980-000225	¥	¥	課税
頭側 定側	RPN-S105037	PN-S105037	高さ+4cm	0.28kg	00980-000226	¥	¥	※非課税

区分	画像	品番	メーカー品番	サイズ	重量	届出コード	レンタル価格	お客様負担額 (1割)	税
ヘッドサイドレール(一本)	[Sサイズ]	RVA1316032A	VA1316032A	58x35cm	1.7kg	01331-000119	¥	¥	※非課税
		RVA1316038A (ハイトタイプ)	VA1316038A	58x40cm	1.8kg	01331-000121	¥	¥	※非課税
	[Lサイズ]	RVA1316031A	VA1316031A	97x35cm	2.6kg	01331-000118	¥	¥	※非課税
		RVA1316037A (ハイトタイプ)	VA1316037A	97x40cm	2.7kg	01331-000120	¥	¥	※非課税
ベッド用クランプ	RVA1316036	VA1316036	107x35cm	6.3kg	00367-000237	¥	¥	※非課税	
キャスター	RPN-S1040360	PN-S1040360	111x37cm	6.5kg	00980-000177	¥	¥	※非課税	
キャスター	RVA1316034	VA1316034	(高さ変更なし)	1.2kg	00367-000238	¥	¥	課税	

※キャスター・ハイトスペーサーは4個1組です

# RS

在庫限り

パナソニック

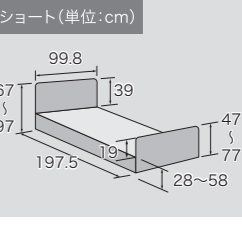
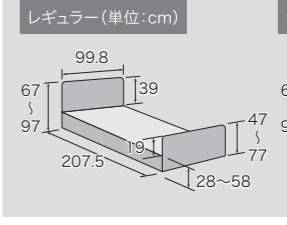
1 2 3 91 83  
モーター モーター モーター cm幅 cm幅

- ポイント**
- 安心と快適をかたちにしたスタンダードベッド。落ち着いたダークブラウン色。
  - JIS認証 (JIS T 9254) 取得済。

耐荷重 120kg



ボード上端は握りやすい形状。  
樹脂製のボトムを採用し、清潔さを保持。



## RSダークブラウン 1モーター 昇降

- 高さ調整 背上げ ひざ上げ 背上げひざ上げ連動 振子昇降

サイズ	品番	メーカー品番	質量	商品コード	レンタル価格	お客様負担額 (1割)
91cm幅 レギュラー	RXVA131610A	XVA131610A	79kg	01331-000029	¥	¥
91cm幅 ショート	RXVA131611A	XVA131611A	79kg	01331-000032	¥	¥

## RSダークブラウン 1モーター 背上げ

- 高さ調整 背上げ ひざ上げ 背上げひざ上げ連動 振子昇降

サイズ	品番	メーカー品番	質量	商品コード	レンタル価格	お客様負担額 (1割)
91cm幅 レギュラー	RXVA131612A	XVA131612A	79kg	01331-000035	¥	¥
91cm幅 ショート	RXVA131613A	XVA131613A	79kg	01331-000038	¥	¥

## RSダークブラウン 2モーター

- 高さ調整 背上げ ひざ上げ 背上げひざ上げ連動 振子昇降

サイズ	品番	メーカー品番	質量	商品コード	レンタル価格	お客様負担額 (1割)
91cm幅 レギュラー	RXVA131620A	XVA131620A	81kg	00367-000248	¥	¥
91cm幅 ショート	RXVA131621A	XVA131621A	81kg	00367-000249	¥	¥

## RSダークブラウン 3モーター

- 高さ調整 背上げ ひざ上げ 背上げひざ上げ連動 振子昇降

サイズ	品番	メーカー品番	質量	商品コード	レンタル価格	お客様負担額 (1割)
91cm幅 レギュラー	RXVA131630A	XVA131630A	81kg	00367-000246	¥	¥
91cm幅 ショート	RXVA131631A	XVA131631A	81kg	00367-000247	¥	¥

## RS サイドレール・介助バー組み合わせ表

※詳細な組み合わせ方法につきましては、取扱説明書をご参照ください。

組み合わせ	品番	メーカー品番	サイズ	重量	届出コード	レンタル価格	お客様負担額 (1割)	税
頭側 定側	RVA1316031A	VA1316031A	58x35cm	1.7kg	01331-000119	¥	¥	※非課税
頭側 定側	RVA1316032A	VA1316032A	58x40cm	1.8kg	01331-000121	¥	¥	※非課税
頭側 定側	RVA1316037A	VA1316037A	97x35cm	2.6kg	01331-000118	¥	¥	※非課税
頭側 定側	RVA1316038A	VA1316038A	97x40cm	2.7kg	01331-000120	¥	¥	※非課税
頭側 定側	RVA1316036	VA1316036	107x35cm	6.3kg	00367-000237	¥	¥	※非課税
頭側 定側	RPN-S1040360	PN-S1040360	111x37cm	6.5kg	00980-000177	¥	¥	※非課税
頭側 定側	RVA1316034	VA1316034	(高さ変更なし)	1.2kg	00367-000238	¥	¥	課税

区分	画像	品番	メーカー品番	サイズ	重量	届出コード	レンタル価格	お客様負担額 (1割)	税
ヘッドサイドレール(一本)	[Sサイズ]	RVA1316032A	VA1316032A	58x35cm	1.7kg	01331-000119	¥	¥	※非課税
		RVA1316038A (ハイトタイプ)	VA1316038A	58x40cm	1.8kg	01331-000121	¥	¥	※非課税
	[Lサイズ]	RVA1316031A	VA1316031A	97x35cm	2.6kg	01331-000118	¥	¥	※非課税
		RVA1316037A (ハイトタイプ)	VA1316037A	97x40cm	2.7kg	01331-000120	¥	¥	※非課税
ベッド用クランプ	RVA1316036	VA1316036	107x35cm	6.3kg	00367-000237	¥	¥	※非課税	
キャスター	RPN-S1040360	PN-S1040360	111x37cm	6.5kg	00980-000177	¥	¥	※非課税	
キャスター	RVA1316034	VA1316034	(高さ変更なし)	1.2kg	00367-000238	¥	¥	課税	

※キャスター・ハイトスペーサーは4個1組です

※お客様負担額の割合は、所得に応じて2割、3割に変更されます。詳しくは、当該市区町村窓口までお問い合わせください。

※「※非課税」…当社の非課税のベッドと一体となって購入または貸与される場合は非課税となります。

※キャスターを取付の場合、ベッド本体を含め全ての付属品が課税となります。

特殊寝台・特殊寝台付属品  
体位変換器  
移動用リフト  
認知症老人徘徊感知機器  
車いす・付属品  
スロープ  
歩行補助つえ  
手すり  
自動排泄処理装置  
生活支援用品

特殊寝台・特殊寝台付属品  
体位変換器  
移動用リフト  
認知症老人徘徊感知機器  
車いす・付属品  
スロープ  
歩行補助つえ  
手すり  
自動排泄処理装置  
生活支援用品





# 特殊寝台

サービスコード 171003  
介護予防 671003

①要介護2~5の方がレンタル対象です。

## 楽匠プラス H脚タイプ NEW

パラマウントベッド

1 2 3 91 83  
モーター モーター モーター cm幅 cm幅

- ポイント**
- より身体の動きに合った起き上がり動作ができる「プラスラインボトム」を搭載。背上げ時の身体の負担を大幅に軽減。
  - 専用アプリでベッドとスマートフォンが連動。ご利用者からの呼び出しやベッド操作が可能。

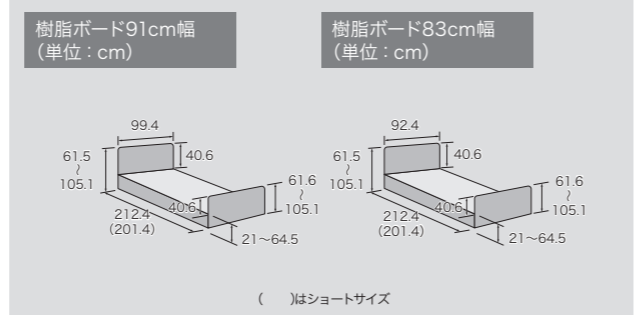
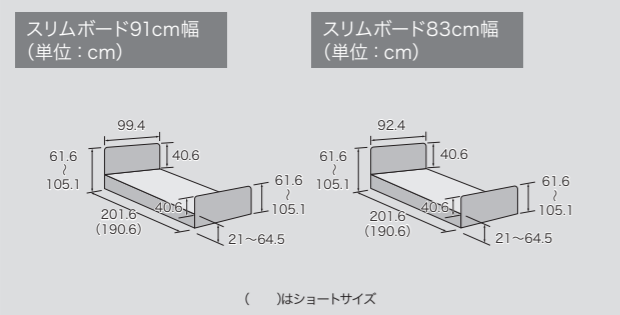
耐荷重 138kg



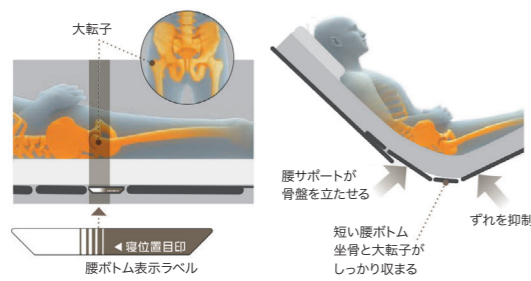
スリムボード



樹脂ボード



### プラスラインボトムの搭載



- プラスラインボトムは、大きく4つの機構があります。
- 剛性を調整し、より身体にフィットしやすい背サポート
  - より骨盤にフィットしやすい腰サポート
  - 身体の軸と、ベッドの軸を合わせやすい腰ボトム
  - 身長差をカバーする膝サポート
- それぞれを組み合わせることで、骨盤の立った動きやすい起き上がり姿勢を実現。

### 楽匠プラス H脚 2モーター

高さ調整 背上げ ひざ上げ 背上げひざ上げ連動 垂直昇降 非課税

ボード	サイズ	品番	メーカー品番	質量	商品コード	レンタル価格	お客様負担額 (1割)
樹脂ボード (キャメル)	91cm幅レギュラー	RKQ-A5322	KQ-A5322	86.5kg	00170-001300	¥	¥
	83cm幅レギュラー	RKQ-A5122	KQ-A5122	84.5kg			
スリムボード (キャメル)	91cm幅レギュラー	RKQ-A5325	KQ-A5325	84.9kg	00170-001432	¥	¥
	83cm幅レギュラー	RKQ-A5125	KQ-A5125	83.1kg			

### 楽匠プラス H脚 3モーター

高さ調整 背上げ ひざ上げ 背上げひざ上げ連動 垂直昇降 非課税

ボード	サイズ	品番	メーカー品番	質量	商品コード	レンタル価格	お客様負担額 (1割)
樹脂ボード (キャメル)	91cm幅レギュラー	RKQ-A6322	KQ-A6322	86.5kg	00170-001328	¥	¥
	83cm幅レギュラー	RKQ-A6122	KQ-A6122	84.5kg			
スリムボード (キャメル)	91cm幅レギュラー	RKQ-A6325	KQ-A6325	84.9kg	00170-001450	¥	¥
	83cm幅レギュラー	RKQ-A6125	KQ-A6125	83.1kg			

# 特殊寝台

サービスコード 171003  
介護予防 671003

①要介護2~5の方がレンタル対象です。

## クオラONE NEW

パラマウントベッド

1 2 3 91 83  
モーター モーター モーター cm幅 cm幅

- ポイント**
- お使いになる方の体格やお部屋に合わせて長さ・幅をカスタマイズ可能。
  - 「呼び出しボタン」でご家族のスマートフォンに通知できます。

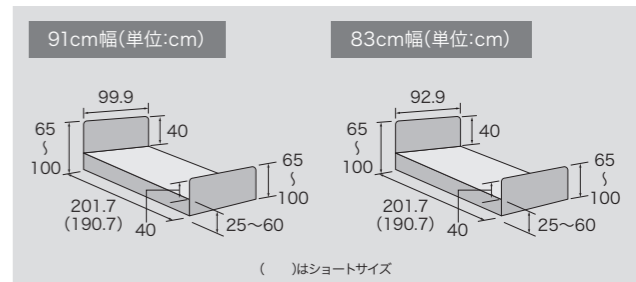
耐荷重 138kg



スマートフォン

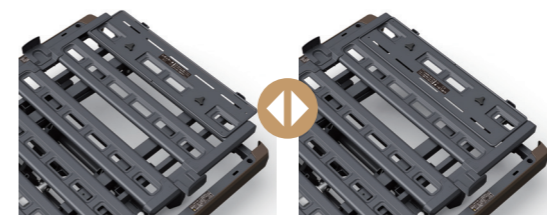


手元リモコン

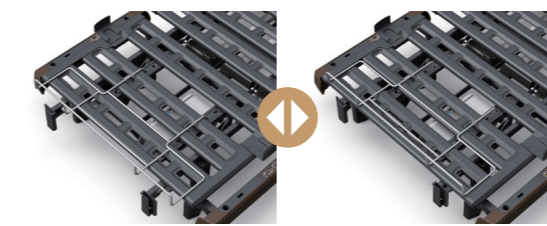


### 様々なお部屋や用途にフィットします

長さの調節 レギュラー ミニ



- 頭側(背ボトム上部) 取り外して向きを変えることで長さを変えられます。



- 足側(マットレス止め・大) サイズに合った位置に取付けます。

幅の調節 91cm幅 83cm幅



- ボトムエッジ 取り外して裏返すことで幅を変えられます。



- マットレス止め(小) サイズに合った位置に取付けます。

### クオラONE 2モーター

高さ調整 背上げ ひざ上げ 背上げひざ上げ連動 振子昇降 非課税

ボード	サイズ	品番	メーカー品番	質量	商品コード	レンタル価格	お客様負担額 (1割)
木製ボード	91cm幅レギュラー	RKQ-B6227	KQ-B6227	87.5kg	00170-001526	¥	¥
	83cm幅レギュラー	RKQ-B6207	KQ-B6207	86.5kg			

### クオラONE 3モーター(らくらくモーション)

高さ調整 背上げ ひざ上げ 背上げひざ上げ連動 振子昇降 非課税

ボード	サイズ	品番	メーカー品番	質量	商品コード	レンタル価格	お客様負担額 (1割)
木製ボード	91cm幅レギュラー	RKQ-B6327	KQ-B6327	88.5kg	00170-001523	¥	¥
	83cm幅レギュラー	RKQ-B6307	KQ-B6307	87.5kg			

※お客様負担額の割合は、所得に応じて2割、3割に変更されます。詳しくは、当該市区町村窓口までお問い合わせください。

特殊寝台付属品

床ずれ防止用具・体位変換器

移動用リフト

認知症老人徘徊感知機器

車いす付属品

スロープ

歩行補助つえ

手すり

自動排泄処理装置

生活支援用品

特殊寝台付属品

床ずれ防止用具・体位変換器

移動用リフト

認知症老人徘徊感知機器

車いす付属品

スロープ

歩行補助つえ

手すり

自動排泄処理装置

生活支援用品





# 特殊寝台

サービスコード 171003  
介護予防 671003

①要介護2~5の方がレンタル対象です。

# 特殊寝台付属品

[楽匠共用付属品]・[その他付属品]

サービスコード 171004  
介護予防 671004

①要介護2~5の方がレンタル対象です。



特殊寝台・付属品

床ずれ防止用具・体位変換器

移動用リフト

認知症老人徘徊感知機器

車いす・車いす付属品

スクロップ

歩行補助つえ

手すり

自動排泄処理装置

生活支援用品

生活支援用品

## 楽匠Z 在庫限り

パラマウントベッド 1 2 3 91 83  
モーター モーター モーター cm幅 cm幅

**ポイント** ■背とひざの動きにベッドの傾斜を組み合わせた機能・ラクリアモーションを2モーション、3モーション共に搭載。視界の広さ、離床しやすさといった今までにない背上げ姿勢を実現。  
■JIS認証(JIS T 9254)取得済。

耐荷重 138kg



## 楽匠Zシリーズ 2モーション

高さ調整 背上げ ひざ上げ 背上げひざ上げ連動 垂直昇降 非課税

ボード	サイズ	品番	メーカー品番	質量	商品コード	レンタル価格	お客様負担額 (1割)
樹脂製・木目調	91cm幅 レギュラー	RKQ-7231	KQ-7231	85.5kg	00170-000777	¥	¥
	91cm幅 ミニ	RKQ-7221	KQ-7221	85kg			
	83cm幅 レギュラー	RKQ-7211	KQ-7211	83.5kg			
	83cm幅 ミニ	RKQ-7201	KQ-7201	83kg			
木製ボード	91cm幅 レギュラー	RKQ-7233	KQ-7233	89.5kg	00170-000779	¥	¥
	91cm幅 ミニ	RKQ-7223	KQ-7223	89kg			
	83cm幅 レギュラー	RKQ-7213	KQ-7213	88kg			
	83cm幅 ミニ	RKQ-7203	KQ-7203	87.5kg			

## 楽匠Zシリーズ 3モーション

高さ調整 背上げ ひざ上げ 背上げひざ上げ連動 垂直昇降 非課税

ボード	サイズ	品番	メーカー品番	質量	商品コード	レンタル価格	お客様負担額 (1割)
樹脂製・木目調	91cm幅 レギュラー	RKQ-7331	KQ-7331	86.5kg	00170-000785	¥	¥
	91cm幅 ミニ	RKQ-7321	KQ-7321	86kg			
	83cm幅 レギュラー	RKQ-7311	KQ-7311	84.5kg			
	83cm幅 ミニ	RKQ-7301	KQ-7301	84kg			
木製ボード	91cm幅 レギュラー	RKQ-7333	KQ-7333	90.5kg	00170-000787	¥	¥
	91cm幅 ミニ	RKQ-7323	KQ-7323	90kg			
	83cm幅 レギュラー	RKQ-7313	KQ-7313	89kg			
	83cm幅 ミニ	RKQ-7303	KQ-7303	88.5kg			

## 楽匠FeeZ 在庫限り

パラマウントベッド 1 2 3 91 83  
モーター モーター モーター cm幅 cm幅

**ポイント** ■床高15cmという超低床設計のため、ふとんからベッドへの移行を支援。  
■キューマラインボトム及びらくらくモーション(3モーターのみ)により身体のずれと圧迫感を軽減。  
■JIS認証(JIS T 9254)取得済。

耐荷重 138kg



## 楽匠FeeZ 2モーター

高さ調整 背上げ ひざ上げ 背上げひざ上げ連動 垂直昇降 非課税

ボード	サイズ	品番	メーカー品番	質量	商品コード	レンタル価格	お客様負担額 (1割)
樹脂製・木目調	91cm幅 レギュラー	RKQ-7731	KQ-7731	90.5kg	00170-000918	¥	¥
木製ボード	91cm幅 レギュラー	RKQ-7733	KQ-7733	95kg	00170-000892	¥	¥

## 楽匠FeeZ 3モーター

高さ調整 背上げ ひざ上げ 背上げひざ上げ連動 垂直昇降 非課税

ボード	サイズ	品番	メーカー品番	質量	商品コード	レンタル価格	お客様負担額 (1割)
樹脂製・木目調	91cm幅 レギュラー	RKQ-7831	KQ-7831	92kg	00170-000919	¥	¥
木製ボード	91cm幅 レギュラー	RKQ-7833	KQ-7833	96.5kg	00170-000893	¥	¥

## 楽匠シリーズ サイドレール・介助バー組み合わせ表

※詳細な組み合わせ方法につきましては、取扱説明書をご参照ください。

区分	画像	品番	メーカー品番	サイズ 全長×高さ	重量	届出コード	レンタル価格	お客様負担額 (1割)	税
ベッドサイドレール(1本)		RKS-111Q	KS-111Q	98×53.5cm	2.2kg	00170-001346	¥	¥	※非課税
		RKS-161QA	KS-161Q-1	96.4×37.5cm	2.5kg	00170-Z00019	¥	¥	※非課税
		RKS-171QA	KS-171Q-1	96.4×43.5cm	2.8kg	00170-Z00197	¥	¥	※非課税
		RKS-151Q	KS-151Q	59×37.5cm	1.8kg	00170-000537	¥	¥	※非課税
グリップ		RKS-191Q	KS-191Q	82.7×37.5cm	2kg	00170-000752	¥	¥	※非課税
		RKS-030A	KS-030A	82.2×52.3cm	6.8kg	00170-000897	¥	¥	※非課税
介助バー		RKS-098A	KS-098A	112.1×41.5cm 0~120度 (30度刻み)	7.9kg	00170-000898	¥	¥	※非課税
		RKS-099A	KS-099A	112×52.1cm 0~120度 (30度刻み)	8.25kg	00170-001205	¥	¥	※非課税
キャスター		RKQ-P70C	KQ-P70C	高さ+3cm	4.04kg	00170-000794	¥	¥	課税
		RKQ-PB3C	KQ-PB3C	(高さ変更なし)	3.2kg	00170-001516	¥	¥	課税
		RKQ-P90C	KQ-P90C	(高さ変更なし)	3.24kg	00170-000560	¥	¥	課税
		RKQ-P90H	KQ-P90H	高さ+6.5cm	0.44kg	00170-000561	¥	¥	※非課税

※キャスター・ハイトスペーサーは4個1組です

## リハビリテーブル パラマウントベッド

**ポイント** ■おながあたる部分は丸い形状なので身体を密着させて、活動的な前傾姿勢を保持。

- 幅:79cm
- 奥行:58cm
- 高さ:54~79cm (11段階調整可能)
- 質量:13kg
- ノブホルツ式

品番	メーカー品番	商品コード
RKF-840	KF-840	00170-000489

## アジャストテーブル パラマウントベッド

**ポイント** ■サイドレールに載せて使用するテーブル。パラマウントベッド製品で使用。

- 幅:32cm
- 有効天板長さ:57cm
- 長さ:70~106.2cm
- 質量:2.5kg
- 91cm、83cm幅のベッドに対応。

品番	メーカー品番	商品コード
RKQ-090	KQ-090	00170-000188

## オーバーテーブル パナソニック

**ポイント** ■サイドレールに載せて使用するテーブル。パナソニック製品で使用。

- 幅:100cm
- 奥行:32cm
- 質量:3kg

品番	メーカー品番	商品コード
RVA1316035	VA1316035	00367-000236

## オーバーベッドテーブル91 パラマウントベッド

**ポイント** ■91cm幅用。左右どちらからでもレバー操作で高さ調節が可能。

- 幅:133.4cm
- 奥行:43.2cm
- 高さ:63~95cm
- 質量:20kg
- ガススプリング式

品番	メーカー品番	商品コード
RKF-832LA	KF-832LA	00170-000321

## イージーグライドM パラマウントベッド

**ポイント** ■ベッドから車いすへ座ったままの移動を可能にする移乗用ボード。ひじ掛けのはね上げができる車いすにのみ使用可能。

- 幅:33cm
- 長さ:60cm
- 耐荷重:135kg
- 質量:0.89kg

品番	メーカー品番	商品コード
R5020	KZ-A29036	00170-000570

※お客様負担額の割合は、所定に応じて2割、3割に変更されます。詳しくは、当該市区町村窓口までお問い合わせください。  
※「非課税」…当社の非課税のベッドと一体となって購入または貸与される場合は非課税となります。  
※キャスターを取付の場合、ベッド本体を含め全ての付属品が課税となります。





# 特殊寝台付属品

## [ サイドテーブル ]

サービスコード 171004  
介護予防 671004

①要介護2~5の方がレンタル対象です。

### ベッドサイドテーブル/笑テーブル NEW シーホネンス

**ポイント**

- キャスター4輪すべてをロックできるベッドサイドテーブル。
- 専用オプションの「笑テーブル」を使用することで、誤嚥しにくい姿勢をサポート。

●幅:90cm ●奥行:44.2cm  
●高さ:66~97.5cm ●質量:14kg  
■ガススプリング式

品名	品番	メーカー品番	商品コード
ベッドサイドテーブル (ダーク)	RPT-7000FD	PT-7000F[D]	00167-000351
ベッドサイドテーブル (ダーク) +笑テーブル	RPT-7000FD +RPW-1000	PT-7000F[D] PW-1000	00167-000388

レンタル価格 笑テーブルなし  
¥

レンタル価格 笑テーブル付  
¥

お客様負担額 (1割)

お客様負担額 (1割)



### ベッドサイドテーブル

パラマウントベッド

**ポイント**

- 片側から差し込むタイプなので、壁際に設置したベッドにも使用可能。

### サイドテーブル

パナソニック

**ポイント**

- 脚部厚さが4cmのため、低床タイプのベッドでも使いやすいサイドテーブル。



●幅:90.7cm  
●奥行:44.5cm  
●高さ:61~92.5cm  
●質量:14kg  
■ガススプリング式

品番	メーカー品番	商品コード
RKF-1920	KF-1920	00170-000716

レンタル価格 ¥

お客様負担額 (1割)



●幅:103.4cm  
●奥行:46.2cm  
●高さ:67.4~97.4cm  
●質量:17kg  
■ガススプリング式

品番	メーカー品番	商品コード
RPN-S105039	PN-S105039	00980-000228

レンタル価格 ¥

お客様負担額 (1割)

□ベッド使用時の注意 ※脚部高さに合わせてハイトスペーサーをご使用ください。

掲載	機種	メーカー	脚部高さ	4cm	4.8cm	5.2cm	6.8cm
P.4	Emi - 笑 -	シーホネンス	6.5cm (低床時)	○	○	○	ハイトスペーサー (RK-140WR)+5.5cm
P.5	コアネオ		6cm	○	○	○	
	彩		6.5cm	○	○	○	
P.7	ラフィオ	ブラッツ	0.9cm	ハイトスペーサー (RPH04-80)+8cm			
P.8	ミオレットIII		7.5cm	○	○	○	○
P.10	コンフォーネ	パナソニック	4.5cm	ハイトスペーサー (RPN-S105037)+4cm			
P.11	RS		9cm	○	○	○	○
P.12	楽匠プラス		7cm	○	○	○	○
P.13	クオラワン	パラマウントベッド	7cm	○	○	○	○
P.14	楽匠Z		7cm	○	○	○	○
	楽匠FeeZ		1cm未満	ハイトスペーサー (RKQ-P90H)+6.5cm			

# 特殊寝台付属品

## [ マットレス ]

サービスコード 171004  
介護予防 671004

①要介護2~5の方がレンタル対象です。

### レンタコムマットレス コンフォートプラス 日建リース工業

**ポイント**

- 寝返りのしやすさと寝心地のよさを両立した、離床を支援し自然な生活を促すマットレス。
- 肌触りのよい高密度ウレタンが、高反発、体圧分散、そして高い通気性を実現。

●材質/ポリウレタンフォーム、カバー:ポリエステル100% ※非課税

サイズ	品番	メーカー品番	商品コード	レンタル価格	お客様負担額 (1割)
91cm幅 レギュラー	RMCP91R	RMCP91R	01225-000036	¥	¥
91cm幅 ミニ	RMCP91S	RMCP91S	01225-000037	¥	¥
83cm幅 レギュラー	RMCP83R	RMCP83R	01225-000038	¥	¥
83cm幅 ミニ	RMCP83S	RMCP83S	01225-000039	¥	¥

### エバーフィットC3 (通気タイプ) パラマウントベッド

**ポイント**

- 体圧分散性と動きやすさを選べるリバーシブル構造。
- 端座位が安定しやすい「サイドエッジ」加工。

●材質/側地:ポリエステル クッション材:ポリエステル・ポリウレタン ※非課税

サイズ	品番	メーカー品番	商品コード	レンタル価格	お客様負担額 (1割)
91cm幅 レギュラー	RKE-611TQ	KE-611TQ	00170-001042	¥	¥
91cm幅 ミニ	RKE-612TQ	KE-612TQ	00170-001043	¥	¥
83cm幅 レギュラー	RKE-613TQ	KE-613TQ	00170-001044	¥	¥
83cm幅 ミニ	RKE-614TQ	KE-614TQ	00170-001045	¥	¥

### アルファプラ すくっとRe タイカ

**ポイント**

- マット両サイドが硬いため、安定した起き上がり~端座位~立ち上がりの動作が可能。
- 高弾力で動きやすい三層構造を採用し、体圧の分散と動きやすさを両立。

●材質/表面:ポリエステル、中身:ウレタンフォーム ※非課税

サイズ	品番	メーカー品番	商品コード	レンタル価格	お客様負担額 (1割)
91cm幅 レギュラー	RSKT-REA1R	TS-SKT-ReA1R	00563-000108	¥	¥
91cm幅 ショート	RSKT-REA1S	TS-SKT-ReA1S	00563-000109	¥	¥
83cm幅 レギュラー	RSKT-REA3R	TS-SKT-ReA3R	00563-000106	¥	¥
83cm幅 ショート	RSKT-REA3S	TS-SKT-ReA3S	00563-000107	¥	¥

### テルサ モルテン

**ポイント**

- <やわらか面><しっかり面>の異なる質感を選ぶことが可能。
- マットレス内部は3つのインナーマットで構成されているため、部分的に異なる質感を選んだり、へたりに交換することが可能。

●材質/ウレタンフォーム、ポリエステル繊維、カバー:ポリエステル ※非課税

サイズ	品番	メーカー品番	商品コード	レンタル価格	お客様負担額 (1割)
91cm幅 レギュラー	RMTLSV1291	MTLSV1291	00054-000209	¥	¥
91cm幅 ショート	RMTLSV1291S	MTLSV1291S	00054-000212	¥	¥
83cm幅 レギュラー	RMTLSV1283	MTLSV1283	00054-000208	¥	¥
83cm幅 ショート	RMTLSV1283S	MTLSV1283S	00054-000211	¥	¥

### ステラフィット パナソニック

**ポイント**

- 体圧分散性に優れたプレスエアとウレタンのハイブリッド構造が快適な寝心地をサポート。
- ベッド上での起き上がりから立ち上がりまでの一連動作の支援を目的としているため、端座位だけでなく深座りした場合も座位姿勢を安定させる仕様。

●材質/側地:ポリエステル100%、クッション、詰物:1層目/2層目(端座位部)/3層目:ウレタン75%、2層目(中央部):指定外繊維(プレスエア)25% ※非課税

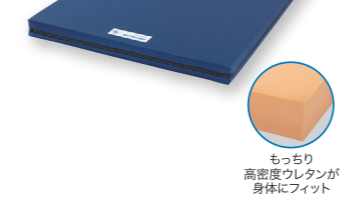
サイズ	品番	メーカー品番	商品コード	レンタル価格	お客様負担額 (1割)
91cm幅 レギュラー	RPN-S120001	PN-S120001	00980-000208	¥	¥
91cm幅 ショート	RPN-S120002	PN-S120002	00980-000209	¥	¥
83cm幅 レギュラー	RPN-S120003	PN-S120003	00980-000210	¥	¥
83cm幅 ショート	RPN-S120004	PN-S120004	00980-000211	¥	¥

動きやすい

やさしい



厚さ:8cm



厚さ:10cm



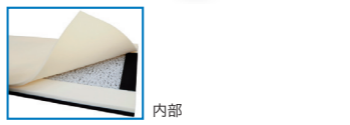
厚さ:8cm



厚さ:12cm



厚さ:8cm



※お客様負担額の割合は、所得に応じて2割、3割に変更されます。詳しくは、当該市区町村窓口までお問い合わせください。  
※「非課税」…当社の非課税のベッドと一体となって購入または貸与される場合は非課税となります。  
※キャスターを取付の場合、ベッド本体を含め全ての付属品が課税となります。



# Airplace エアプレイス

日建リース工業

- ポイント**
- 4つの層の組み合わせで、好みの硬さにカスタマイズできるセミオーダー仕様のマットレス。
  - 動きやすさと優れた体圧分散性能を両立した高弾力性の芯材を使用。
  - 防水仕様でも湿気を通す特殊カバーはオールシーズン対応。

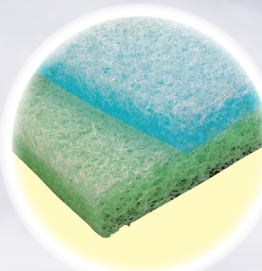
Airplace  
Livingood



## 雲の上で眠ろう

A B C Dの2枚4層構造の組み合わせで自由にカスタマイズできる、セミオーダータイプ。  
現地フィッティングで選定手間を解消します。

- 柔らかい ↓ 硬い
- A** 一番柔らかい層です。床ずれ予防も対応できる標準型
  - B** 動きやすさと床ずれ予防、どちらも対応できる万能型
  - C** 離床回数が多く、立ち座りをサポートできる支援型
  - D** 一番硬い層です。寝返りなど動的睡眠をサポートする支援型



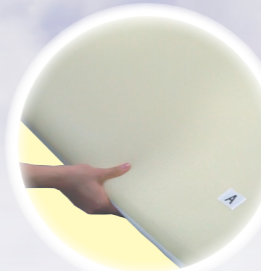
### カスタマイズできる セミオーダータイプ

4つの層の組み合わせで、好みの硬さにカスタマイズできるセミオーダー仕様。



**こんな方におすすめ!**  
～選定のめやす・ポイント～

- 寝心地などにこだわりがある方
- 身体状況に日々変動がある方



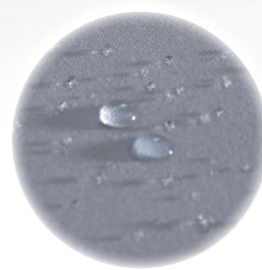
### 反発弾性と 包み込み感のある芯材

反発弾性があり、沈み込みすぎることなく、少ない接地面積でもしっかりと体圧分散を実現。



**こんな方におすすめ!**  
～選定のめやす・ポイント～

- 背上げ時の座位が崩れやすい方
- 自立支援をサポートしたい方
- 沈み込みによる疼痛を緩和したい方



### 透湿防水カバー

水を通さず、湿気は通す特殊素材を使用。身体がムシやすい方や失禁が多い方にも対応。



**こんな方におすすめ!**  
～選定のめやす・ポイント～

- 汗をかきやすい方
- 体温調整が難しい方
- 汚してしまうリスクのある方



### 制菌加工

最高ランクの制菌加工、「特定用途」制菌加工を施したアウターカバーを採用。



**こんな方におすすめ!**  
～選定のめやす・ポイント～

- お肌が敏感な方

●材質/中身：ポリエチレン樹脂(2層構造) カバー：アウター(ポリエステル100%、防水加工、特定用途制菌加工)、インナー(ポリエステル100%2層構造) ※非課税

サイズ	品番	メーカー品番	幅	長さ	質量	厚さ	商品コード
91cm幅 レギュラー	RAIRPLACE91R	RAIRPLACE91R	91cm	191cm	14kg	12cm	01225-000059
91cm幅 ショート	RAIRPLACE91S	RAIRPLACE91S	91cm	180cm	13.3kg	12cm	01225-000064
レンタル価格 91cmレギュラー							お客様負担額 <b>1割</b>
¥							¥
レンタル価格 91cmショート							お客様負担額 <b>1割</b>
¥							¥

※お客様負担額の割合は、所得に応じて2割、3割に変更されます。詳しくは、当該市区町村窓口までお問い合わせください。  
※「非課税」…当社の非課税のベッドと一体となって購入または貸与される場合は非課税となります。  
※キャスターを取付の場合、ベッド本体を含め全ての付属品が課税となります。

特殊寝台・付属品  
体位変換器  
床ずれ防止用具  
移動用リフト  
認知症老人徘徊感知機器  
車いす・車いす付属品  
スロープ  
歩行補助つえ  
手すり  
自動排泄処理装置  
生活支援用品

特殊寝台・付属品  
体位変換器  
床ずれ防止用具  
移動用リフト  
認知症老人徘徊感知機器  
車いす・車いす付属品  
スロープ  
歩行補助つえ  
手すり  
自動排泄処理装置  
生活支援用品