

# ネットワークデザイン



# NK ハンガー

## 特徴

- 90cmの手摺と10cmの巾木を標準装備。
- アルミ製で軽量化を実現。
- 荷崩れ防止ガイド付きで横置き・高積みを実現。
- ロック機構付で展開防止。



## NKハンガー 3つのポイント

### 1 高さ10cmの巾木と高さ90cmの2段手摺を標準装備

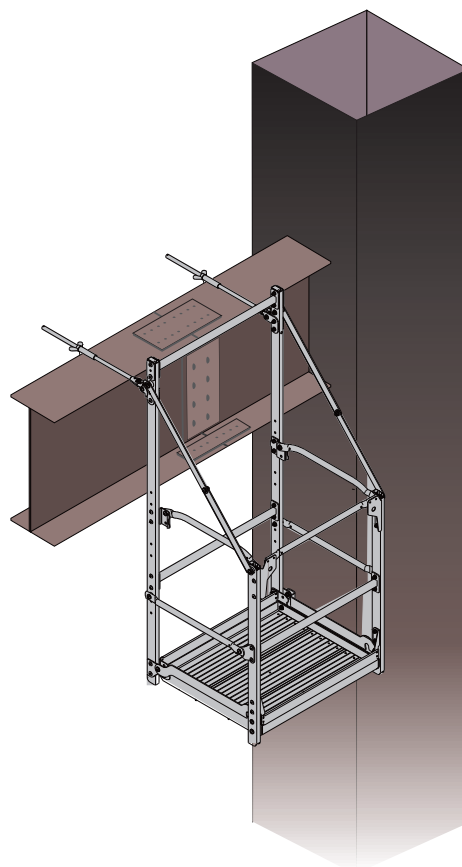
高所からのボルト等の落下を防ぐことができます。

### 2 横置き高積みで荷崩れなし!

高積みができる横置き方式で、荷崩れ防止ガイド付き(特許取得済)。

### 3 不意に開かないワンタッチロック機構

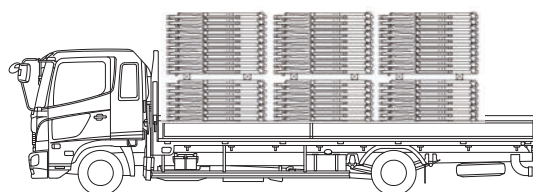
不意に本体が開かないため、安全に持ち運びが可能。



## 最大積載数量

型番	4t車	6t車	10t車
NKH0714	120枚(100)	120枚	200枚(180)
NKH1014	120枚(100)	120枚	200枚(180)
NKH1414	60枚	60枚	100枚(90)

※積載量は車両によって異なりますので各担当にご相談ください。  
( )はユニット数



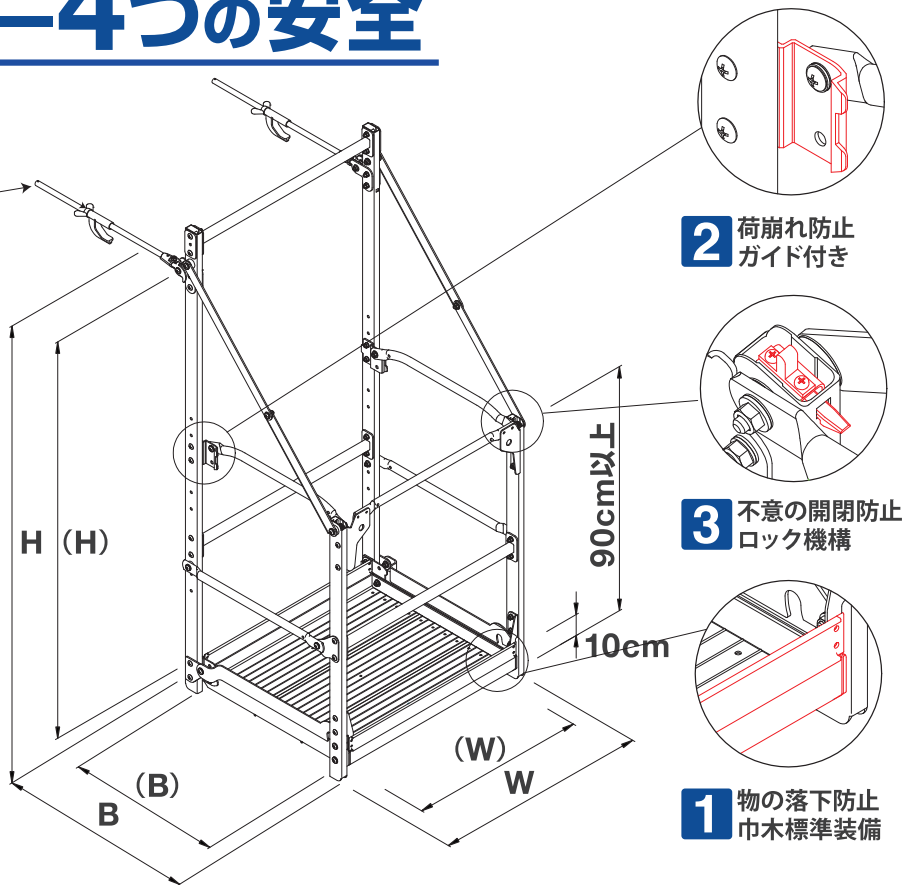
積載参考例(4t車)

## 性能

# + NKハンガー4つの安全



- 4** 寸切りボルトの暴れによる破損防止  
上記写真のように格納すると固定されます



## □仕様

型番	寸法mm B×W×H ( )内有効寸法	折畳厚mm	重量	使用荷重
NKH0714	650 (600)×812 (700)×1655 (1450)	158 (100)	17.4kg	200kg
NKH1014	650 (600)×1112 (1000)×1655 (1450)	158 (100)	19.7kg	200kg
NKH1414	650 (600)×1512 (1400)×1655 (1450)	158 (100)	23.5kg	200kg

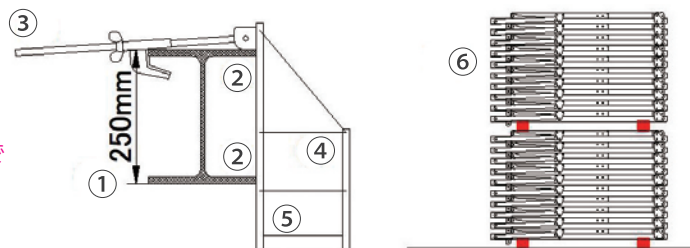
## □使用条件

型番	使用梁巾	使用梁成※	フランジ厚	スプライスプレート幅	
				1台のみ	2台向合せ
NKH0714	175~500mm	250~1000mm	36mm以下	650mm以下	630mm以下
NKH1014	175~500mm	250~1000mm	36mm以下	950mm以下	930mm以下
NKH1414	175~500mm	250~1000mm	36mm以下	1350mm以下	1330mm以下

※使用梁背は梁下端から作業床までを400mm以上とした場合の寸法です。

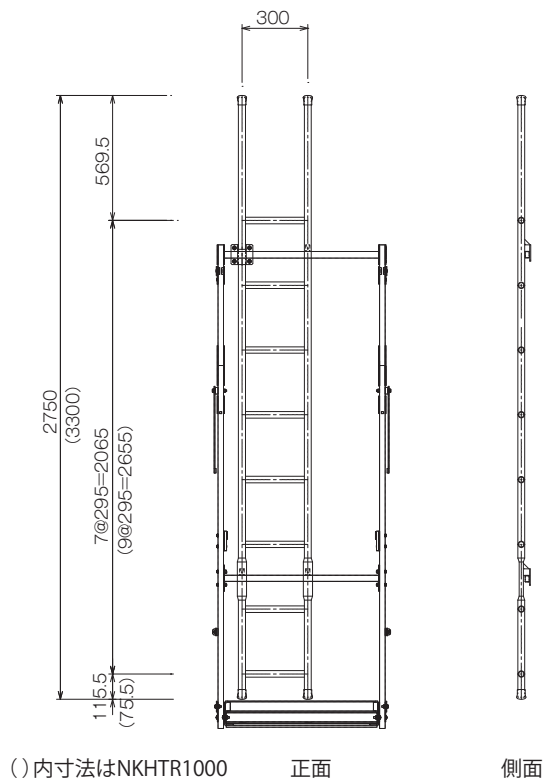
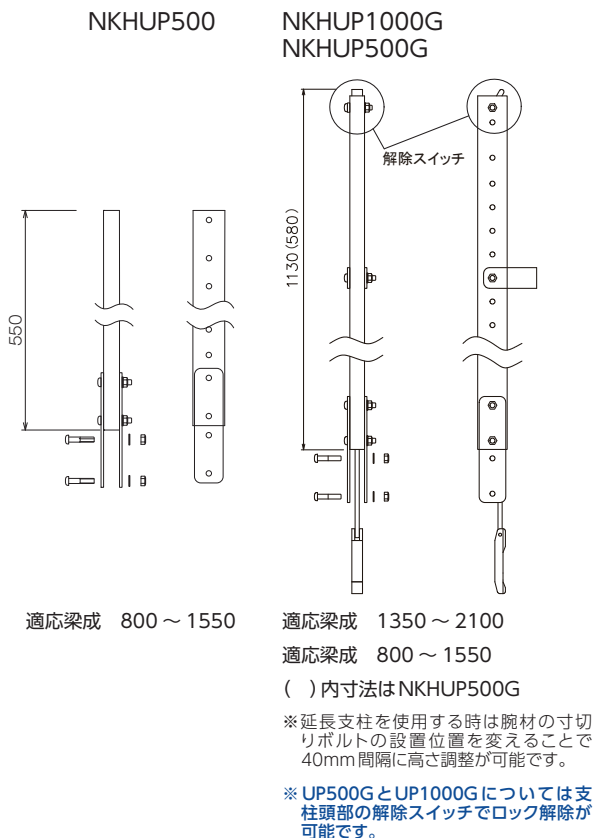
## ●注意事項

- ①必ず梁成が250mm以上の梁に使用してください
- ②主材は必ず上下フランジに当ててください
- ③吊部はフックを使用し必ずフランジを挟むこと、吊部をぶつけないでください
- ④手摺、横棧及び吊材に足を掛けたり昇降に使用しないでください  
手摺、横棧及び吊材に安全帯をかけないでください
- ⑤床上に衝撃荷重を与えないでください
- ⑥積重ね時、NKハンガー以外のものを載せないでください  
荷降ろし時にはバタ角を用意してください



## 外形図

※全てのオプションパーツは弊社工場に取り付けて出庫致します。  
準備に3～4営業日かかります。



### □仕様(共通)

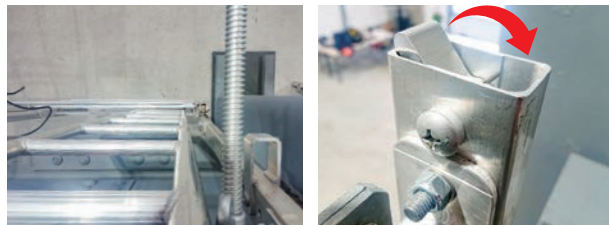
品名	品番	製品重量
NKハンガー用延長支柱	NKHUP500	0.58kg
	NKHUP500G	1.00kg
	NKHUP1000G	1.50kg

※オプション品 要交換依頼

### □仕様(ハンガーIのみ)

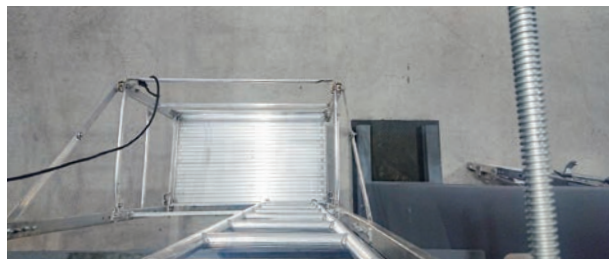
品名	品番	製品重量
NKハンガー用昇降梯子	NKHTR500	6.0kg
	NKHTR1000	7.0kg

※オプション品 要交換依頼



①ロック状態

②解除スイッチ

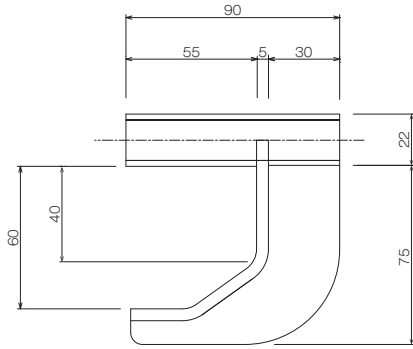


③ロック解除後



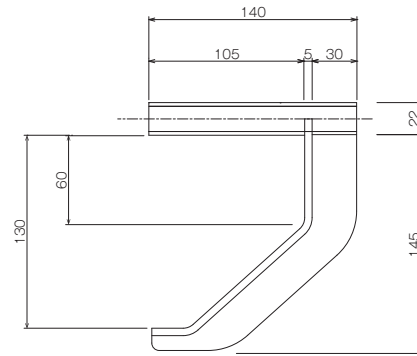
NKハンガー本体+延長支柱+梯子

## 外形図



単管パイプに取付可能

識別色：青



### 仕様（共通）

品名	品番	製品重量
大型フック	NKHLH60	0.40kg

適応フランジ厚 11~55mm

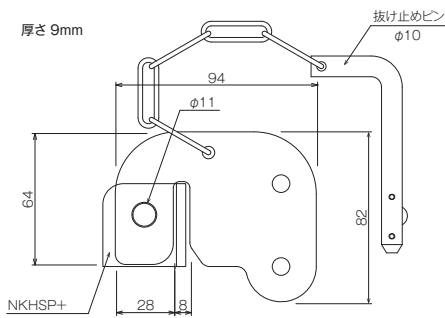
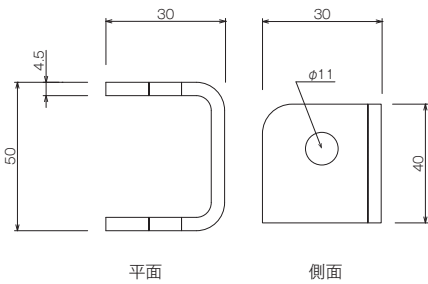
※オプション品 要交換依頼

### 仕様（共通）

品名	品番	製品重量
特大フック	NKHLH130	0.60kg

適応フランジ厚 50~125mm

※オプション品 要交換依頼



### 仕様（共通）

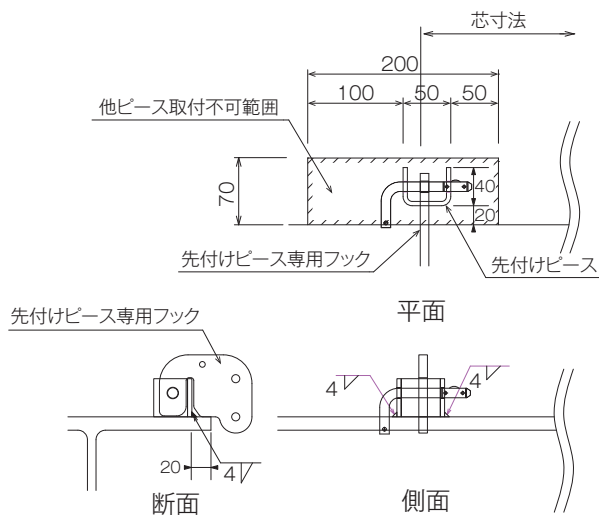
品名	品番	製品重量
NKハンガー用先付けピース	NKHSP+ (販売品)	0.15kg

※鉄骨製作会社に取付の依頼が必要です

### 仕様（共通）

品名	品番	製品重量
先付けピース用フック	NKHSPH	0.54kg

※オプション品 要交換依頼



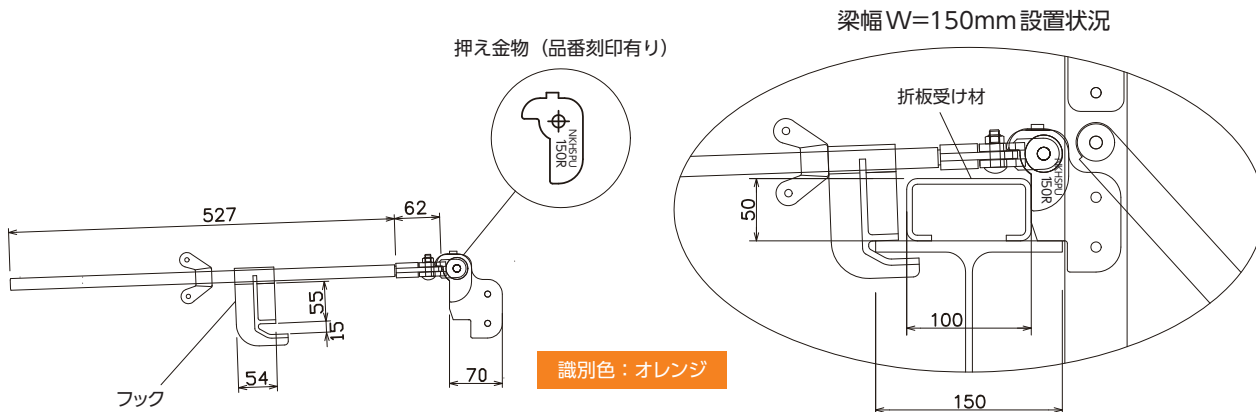
## 設置状態



### 先付けピース取付け芯寸法

品名	芯寸法
NKH0714(N)	690mm
NKH1014(N)	990mm
NKH1414(N)	1390mm

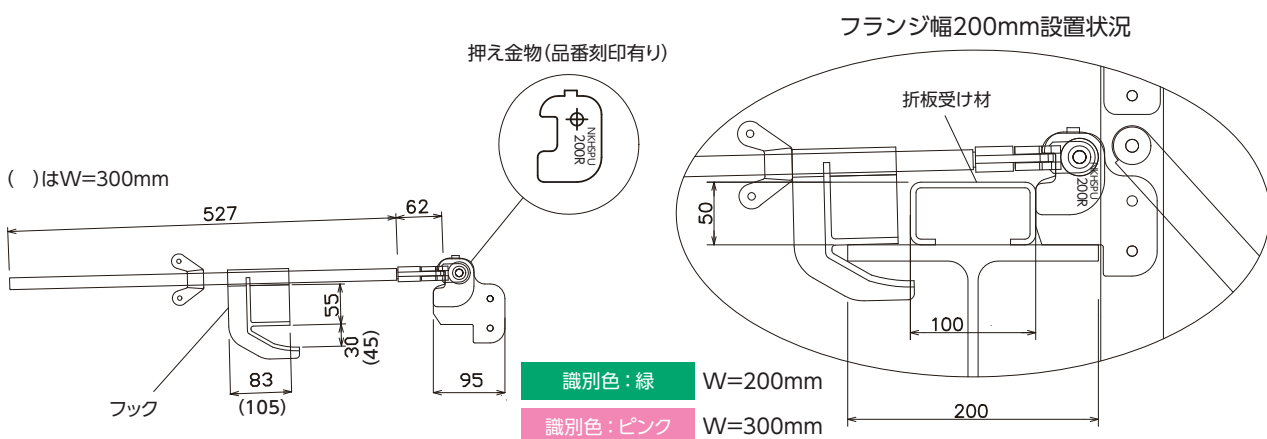
## 外形図



### 仕様 (共通)

品名	品番	製品重量	フランジ幅	フランジ厚	折板受け材の適応サイズ
NKH折板受W150	NKHSPU150L(左)	1.50kg	150~175mm	9mm~11mm	100mm×50mm
	NKHSPU150R(右)	1.50kg			

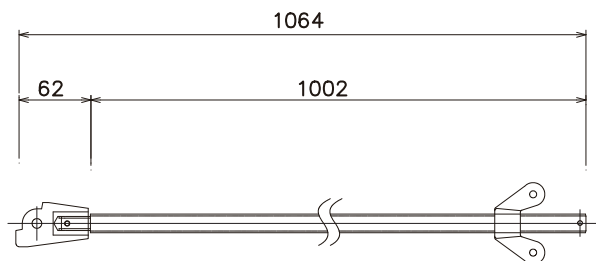
※オプション品 要交換依頼



### 仕様 (共通)

品名	品番	製品重量	フランジ幅	フランジ厚	折板受け材の適応サイズ
NKH折板受W200	NKHSPU200L(左)	1.80kg	200~300mm	12mm~26mm	100mm×50mm
	NKHSPU200R(右)	1.80kg			
NKH折板受W300	NKHSPU300L(左)	1.92kg	250~450mm	14mm~40mm	100mm×50mm
	NKHSPU300R(右)	1.92kg			

※オプション品 要交換依頼



### 仕様 (ハンガーIのみ)

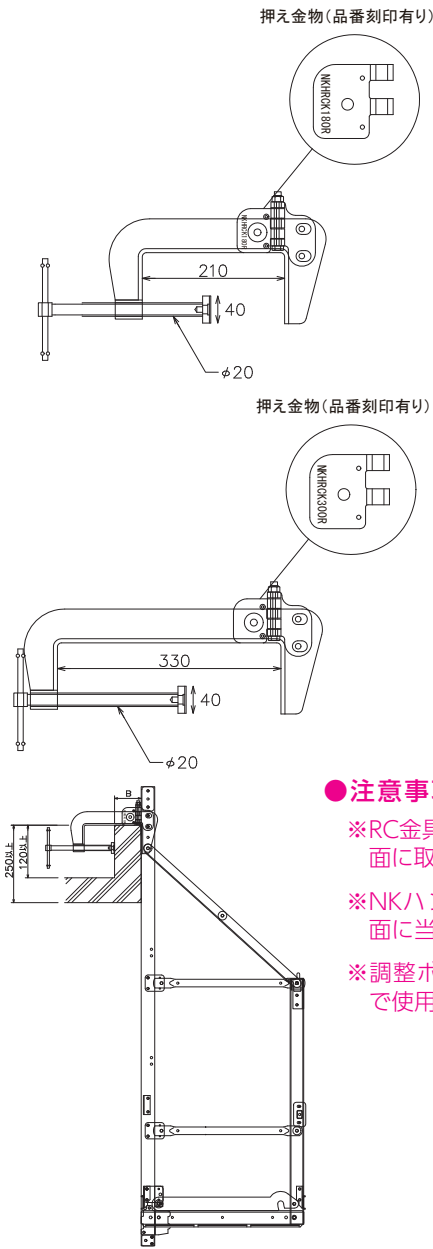
品名	品番	製品重量
ロング寸切ボルト	NKHLB900	2.15kg

※適応フランジ幅  
標準フック・大型フック使用時 200~950mm  
特大フック使用時 200~900mm



フランジ幅 200mm に設置した状況

## 外形図



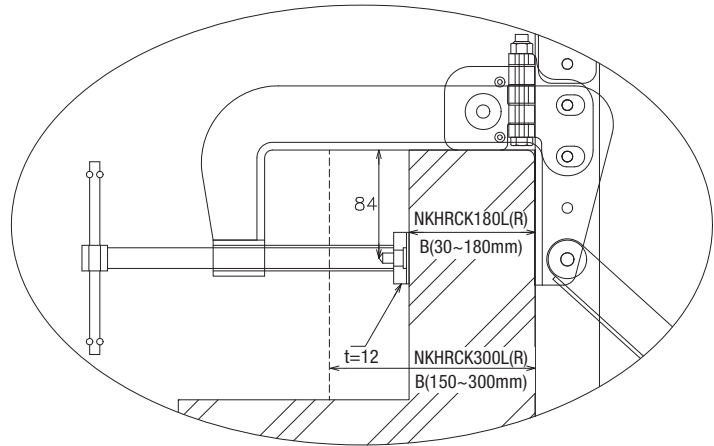
押え金物(品番刻印有り)

押え金物(品番刻印有り)

### ● 注意事項

- ※RC金具は両面垂直な壁面に取り付けて下さい
- ※NKハンガー主材は壁面に当てて下さい
- ※調整ボルトは締めこんで使用して下さい

設置状況



### □仕様(共通)

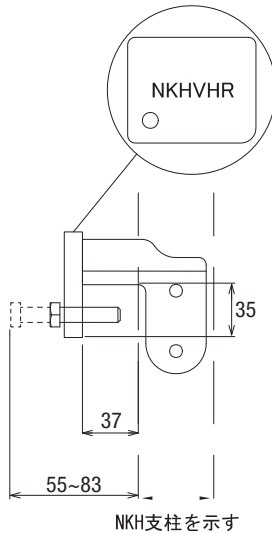
品名	品番	製品重量	適応サイズB寸法
NKHRC用金具180	NKHRCK180L(左)	2.50kg	30~180mm
	NKHRCK180R(右)	2.50kg	
NKHRC用金具300	NKHRCK300L(左)	2.90kg	150~300mm
	NKHRCK300R(右)	2.90kg	

※オプション品 要交換依頼



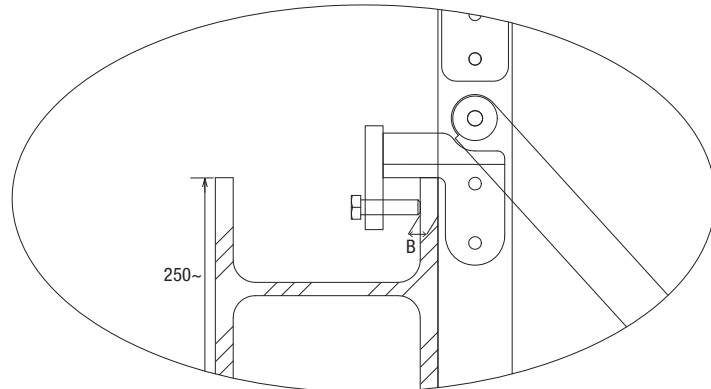
NKHRC用金具設置状態

品番刻印有り



NKH支柱を示す

設置状況



### □仕様(共通)

品名	品番	製品重量	適応サイズB寸法
NKH用縦掴みフック	NKHVHR	0.90kg	11~32mm
	NKHVHL	0.90kg	

\*上記サイズを超える梁に取り付ける場合はご相談ください。

※オプション品 要交換依頼



# NKハンガーⅡ

## 特徴

- 90cmの手摺、10cmの巾木はオプションとして対応、アルミ製で軽量化を実現。
- 荷崩れ防止ガイド付きで横置き・高積みを実現。
- ロック機構付で展開防止。



## NKハンガーⅡ 3つのポイント

### 1 寸切りボルトの可動範囲を拡大

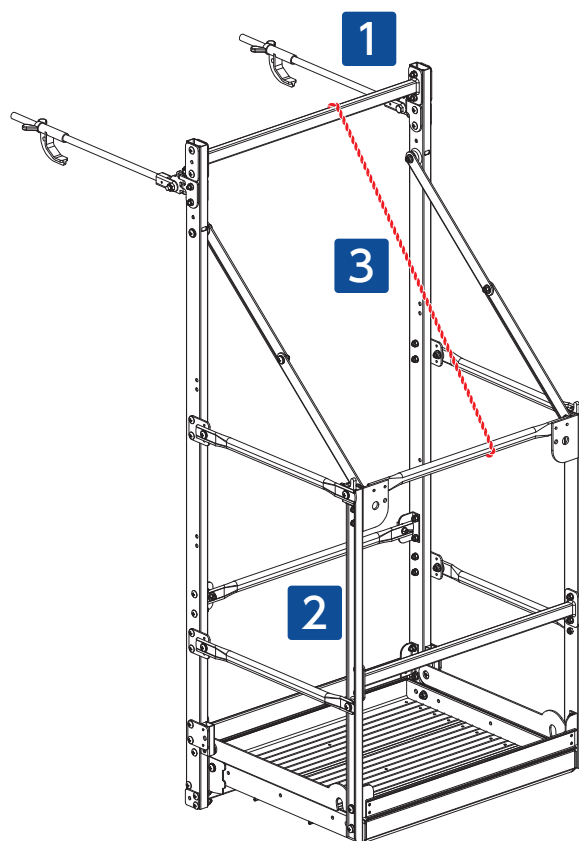
外側に45度開くようになったことで、梁上の障害物を避けて安全な設置が可能になりました

### 2 前棧の開閉が可能

前棧が本締め作業の妨げになる場合、片側が開くようになったので安全性と効率性がUPしました  
※作業終了後は必ず閉めてください

### 3 ロープを標準装備

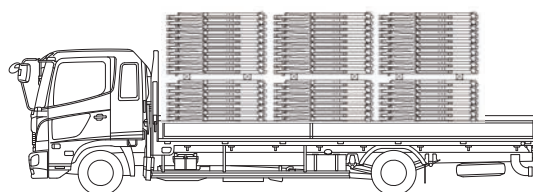
梁上で安全に置くことができ、ロック機構により不意な開閉を防止できます  
さらにロープで縛る手間も減るので安全性と効率性がUPしました



## 最大積載数量

型番	4t車	6t車	10t車
NKH0714N	120枚(100)	120枚	200枚(180)
NKH1014N	120枚(100)	120枚	200枚(180)
NKH1414N	60枚(40)	60枚	100枚(90)

※積載量は車両によって異なりますので各担当にご相談ください。  
( )はユニット車



積載参考例 (4t車)

## 性能

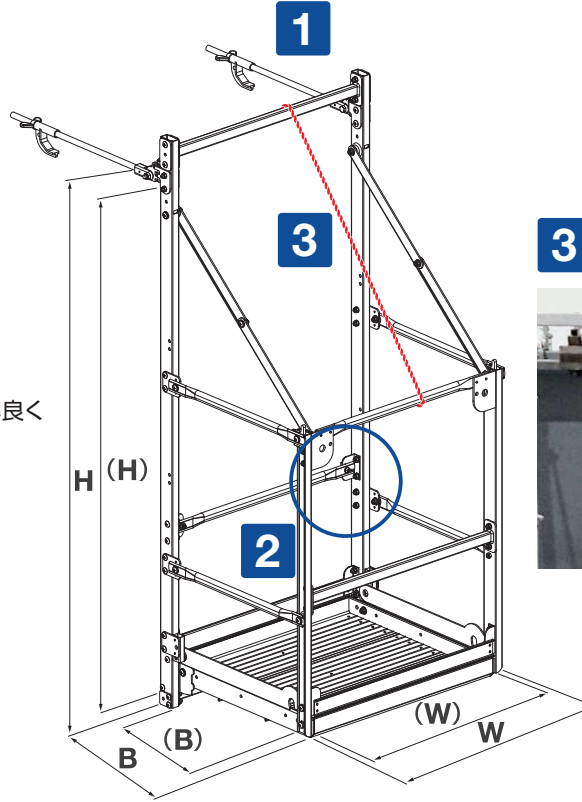
# +

## NKハンガーⅡ 3つのポイント

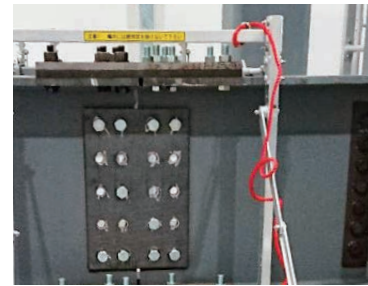
- 1** 梁上の障害物を交わせるように外側に寸切りボルトが開く



- 2** 梁成サイズによって本締めを効率良く行えるように前棧の開閉が可能



- 3** 梁上から安全に畳めるようにロープを標準装備



## □仕様

型番	寸法mm B×W×H ( )内有効寸法	折畳厚mm	重量(巾木あり)	使用荷重
NKH0714N	650(600)×750(670)×1695(1473)	124(100)	16.6kg(18.4kg)	200kg
NKH1014N	650(600)×1020(940)×1695(1473)	124(100)	18.5kg(20.5kg)	200kg
NKH1414N	650(600)×1380(1300)×1695(1473)	124(100)	21.1kg(23.5kg)	200kg

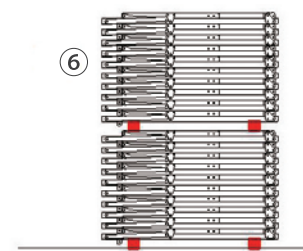
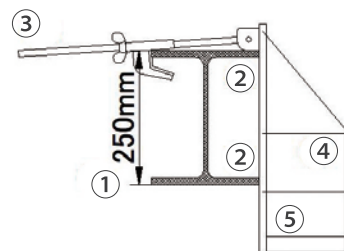
## □使用条件

型番	使用梁巾	使用梁成※	フランジ厚	スプライスプレート幅	
				1台のみ	2台向合せ
NKH0714N	175~500mm	250~1000mm	40mm以下	660mm以下	640mm以下
NKH1014N	175~500mm	250~1000mm	40mm以下	930mm以下	910mm以下
NKH1414N	175~500mm	250~1000mm	40mm以下	1290mm以下	1270mm以下

※使用梁背は梁下端から作業床までを400mm以上とした場合の寸法です。

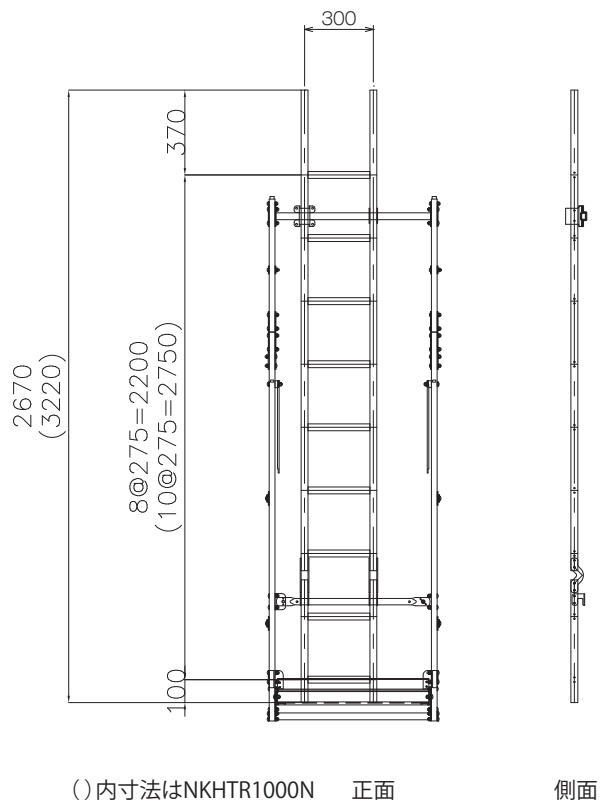
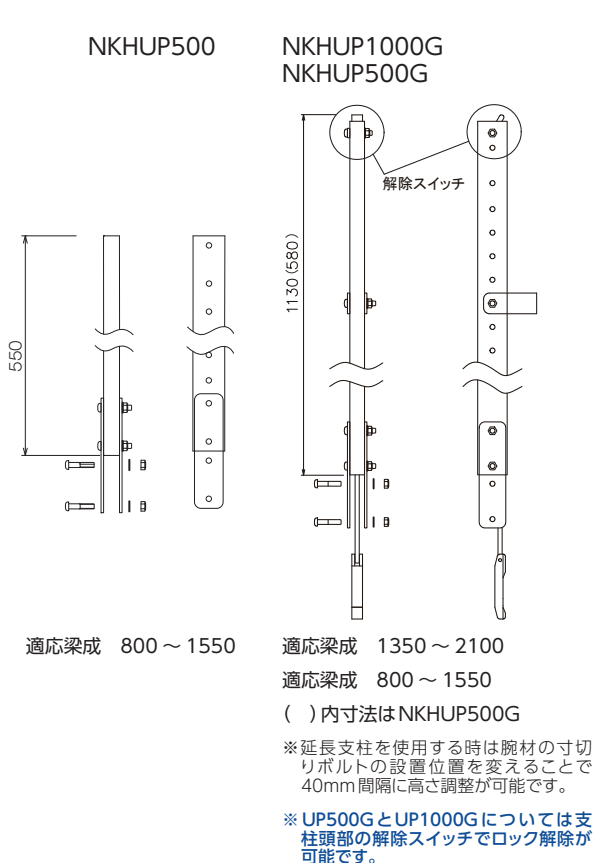
## ●注意事項

- ①必ず梁成が250mm以上の梁に使用してください
- ②主材は必ず上下フランジに当ててください
- ③吊部はフックを使用し必ずフランジを挟むこと、吊部をぶつけないでください
- ④手摺、横棧及び吊材に足を掛けたり昇降に使用しないでください  
手摺、横棧及び吊材に安全帯をかけないでください
- ⑤床上に衝撃荷重を与えないでください
- ⑥積重ね時、NKハンガー以外のものを載せないでください  
荷降ろし時にはバタ角を用意してください



外形図

※全てのオプションパーツは弊社工場に取り付けて出庫致します。  
準備に3～4営業日かかります。



□仕様(共通)

品名	品番	製品重量
NKハンガー用延長支柱	NKHUP500	0.58kg
	NKHUP500G	1.00kg
	NKHUP1000G	1.50kg

※オプション品 要交換依頼

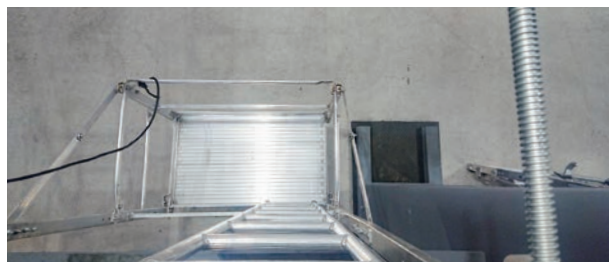
□仕様(ハンガーIIのみ)

品名	品番	製品重量
NKハンガーII用昇降梯子	NKHTR500N	6.0kg
	NKHTR1000N	7.0kg



①ロック状態

②解除スイッチ

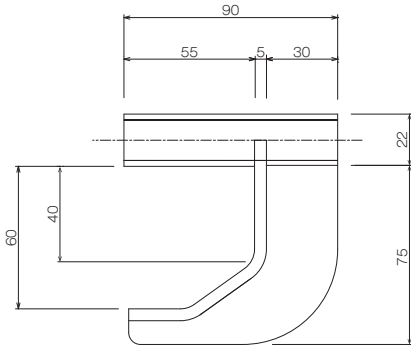


③ロック解除後



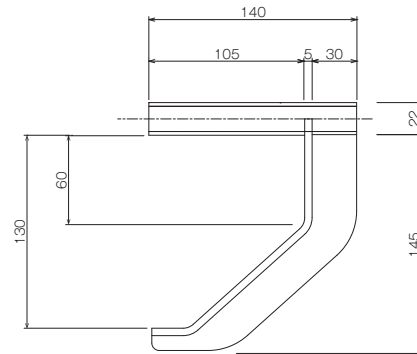
NKハンガーII verの延長支柱+梯子

## 外形図



単管パイプに取付可能

識別色：青



### □仕様（共通）

品名	品番	製品重量
大型フック	NKHLH60	0.40kg

適応フランジ厚 11~55mm

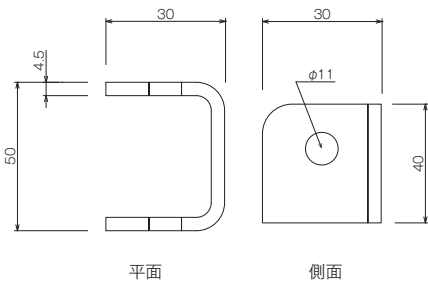
※オプション品 要交換依頼

### □仕様（共通）

品名	品番	製品重量
特大フック	NKHLH130	0.60kg

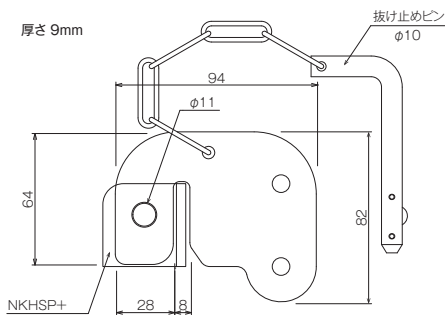
適応フランジ厚 50~125mm

※オプション品 要交換依頼



平面

側面



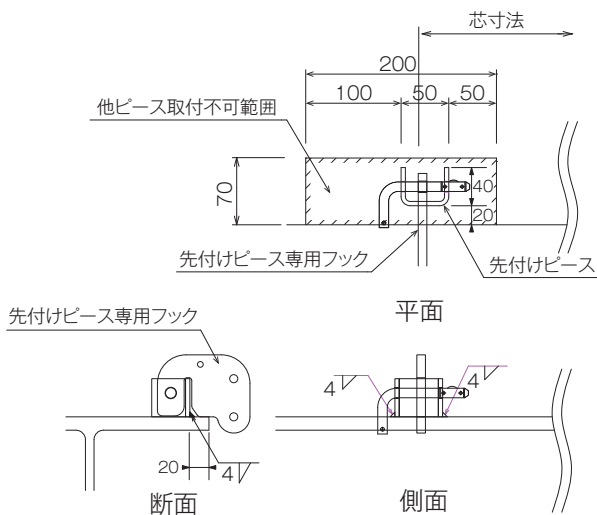
### □仕様（共通）

品名	品番	製品重量
NKハンガー用先付けピース	NKHSP+ (販売品)	0.15kg

※鉄骨製作会社に取付の依頼が必要です

品名	品番	製品重量
先付けピース用フック	NKHSPH	0.54kg

※オプション品 要交換依頼



平面

断面

側面

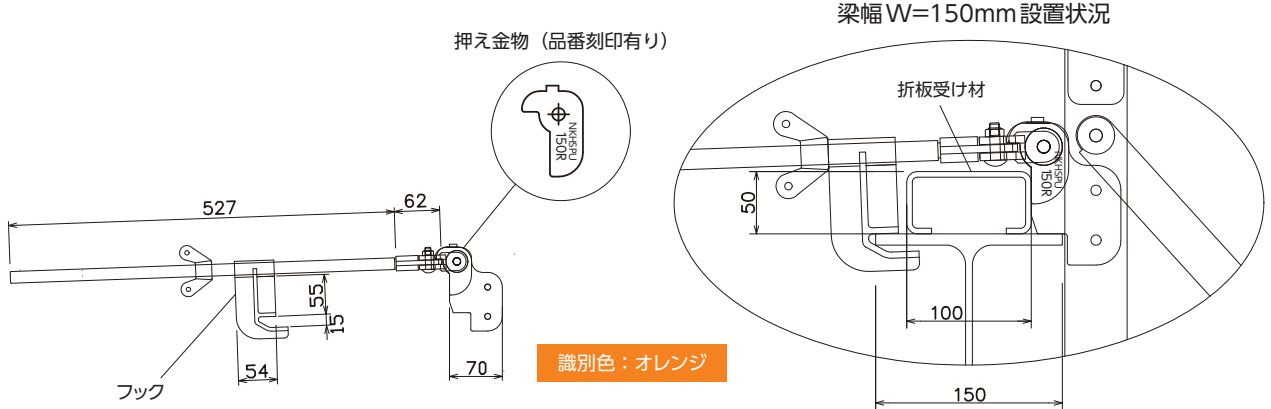
## 設置状態



### □先付けピース取付け芯寸法

品名	芯寸法
NKH0714(N)	690mm
NKH1014(N)	990mm
NKH1414(N)	1390mm

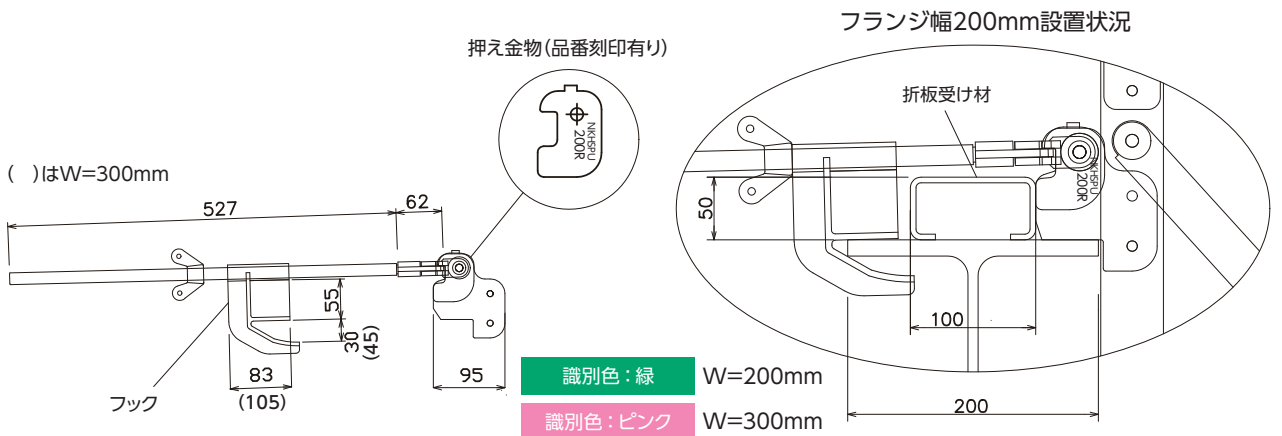
## 外形図



### 仕様 (共通)

品名	品番	製品重量	フランジ幅	フランジ厚	折板受け材の適応サイズ
NKH折板受W150	NKHSPU150L(左)	1.50kg	150~175mm	9mm~11mm	100mm×50mm
	NKHSPU150R(右)	1.50kg			

※オプション品 要交換依頼



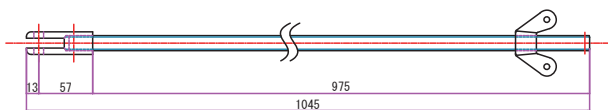
### 仕様 (共通)

品名	品番	製品重量	フランジ幅	フランジ厚	折板受け材の適応サイズ
NKH折板受W200	NKHSPU200L(左)	1.80kg	200~300mm	12mm~26mm	100mm×50mm
	NKHSPU200R(右)	1.80kg			
NKH折板受W300	NKHSPU300L(左)	1.92kg	250~450mm	14mm~40mm	100mm×50mm
	NKHSPU300R(右)	1.92kg			

※オプション品 要交換依頼

## 外形図

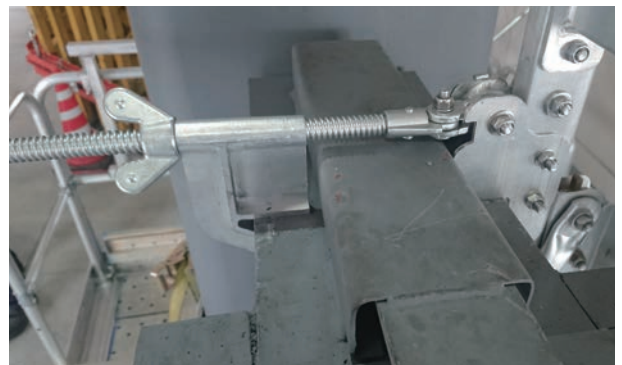
※全てのオプションパーツは弊社工場に取り付けて出庫致します。  
準備に3~4営業日がかかります。



### 仕様 (ハンガーⅡのみ)

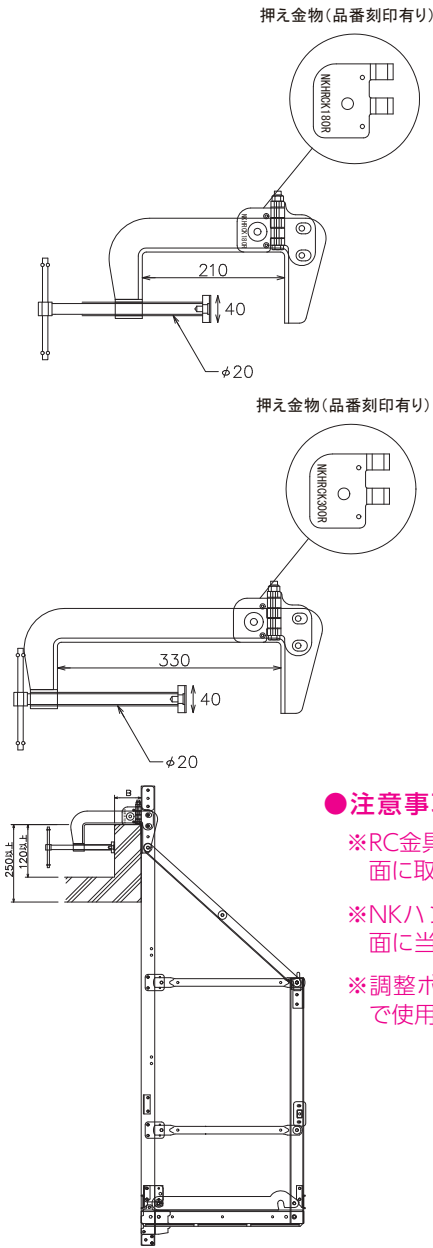
品名	品番	製品重量
NKハンガーⅡ用ロング寸切ボルト	NKHLB900N	1.50kg

※適応フランジ幅  
標準フック・大型フック使用時 200~950mm  
特大フック使用時 200~900mm

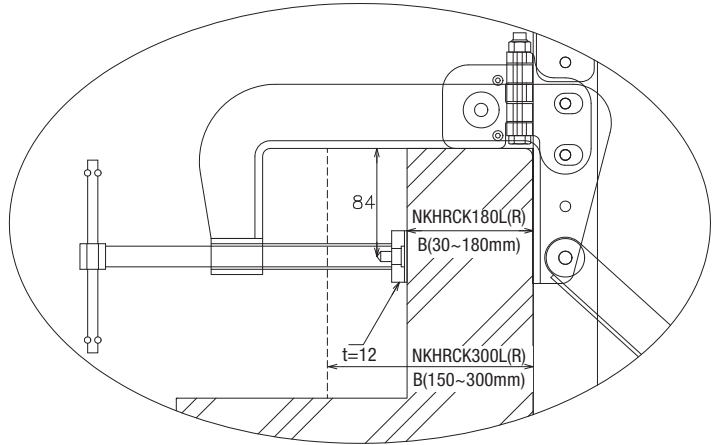


フランジ幅 200mm に設置した状況

## 外形図



## 設置状況



### □仕様(共通)

品名	品番	製品重量	適応サイズB寸法
NKHRC用金具180	NKHRCK180L(左)	2.50kg	30~180mm
	NKHRCK180R(右)	2.50kg	
NKHRC用金具300	NKHRCK300L(左)	2.90kg	150~300mm
	NKHRCK300R(右)	2.90kg	

※オプション品 要交換依頼

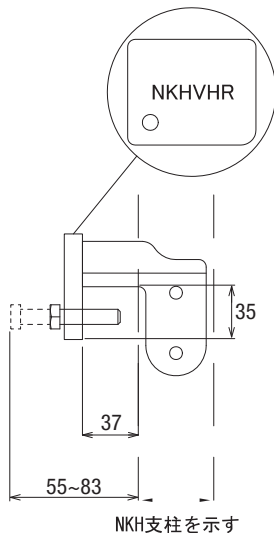
### ●注意事項

- ※RC金具は両面垂直な壁面に取り付けて下さい
- ※NKハンガー主材は壁面に当てて下さい
- ※調整ボルトは締めこんで使用して下さい

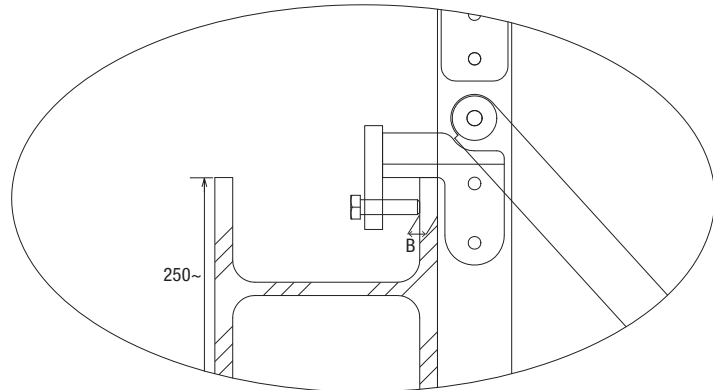


NKHRC用金具設置状態

## 品番刻印有り



## 設置状況



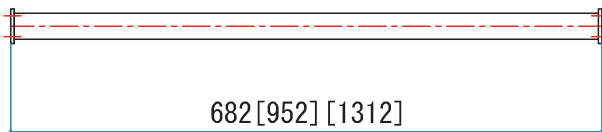
### □仕様(共通)

品名	品番	製品重量	適応サイズB寸法
NKH用縦掴みフック	NKHVHR	0.90kg	11~32mm
	NKHVHL	0.90kg	

\*上記サイズを超える梁に取り付ける場合はご相談ください。

※オプション品 要交換依頼

## 外形図



識別色：赤

## □仕様（ハンガーⅡのみ）

品名	品番	製品重量
NKハンガーⅡ用コーナーパー	NKH07NCB	0.30kg
	NKH10NCB	0.50kg
	NKH14NCB	0.70kg

※コーナーパーは無しでもコーナー使用は可能です。  
荷重がかかった際に前さんの蝶ねじの開閉をし易くする補強材です。

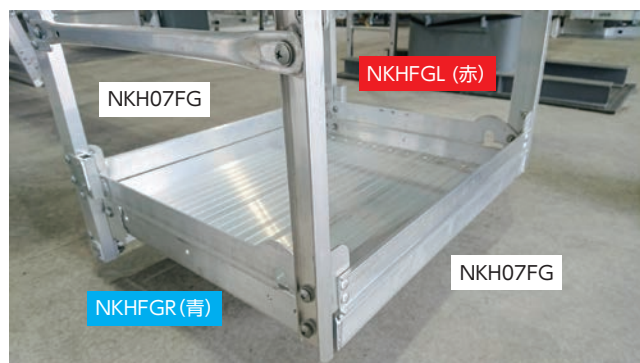


コーナーパー設置写真

## □仕様（ハンガーⅡのみ）

品名	品番	製品重量
NKH用前後07幅木	NKH07FG	0.50kg
NKH用前後10幅木	NKH10FG	0.60kg
NKH用前後14幅木	NKH14FG	0.90kg
NKH用右側幅木	NKHFGR	0.40kg
NKH用左側幅木	NKHFGL	0.40kg

## NKハンガーⅡ幅木 設置写真



## ①設置状態

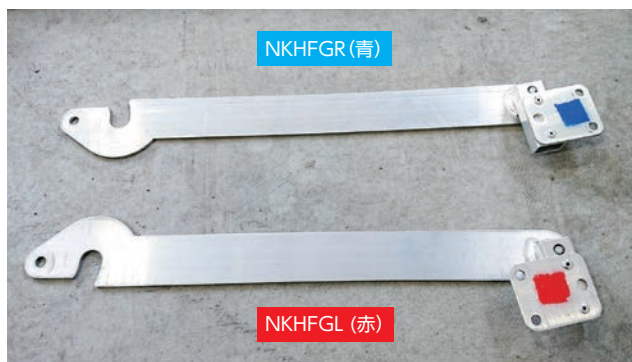
前後の幅木は共通です。(07サイズ→NKH07FG)  
右左は寸切りボルト側(整備する側)から向かって右左



## ②全体



## ③側面



## ④バラ状態

