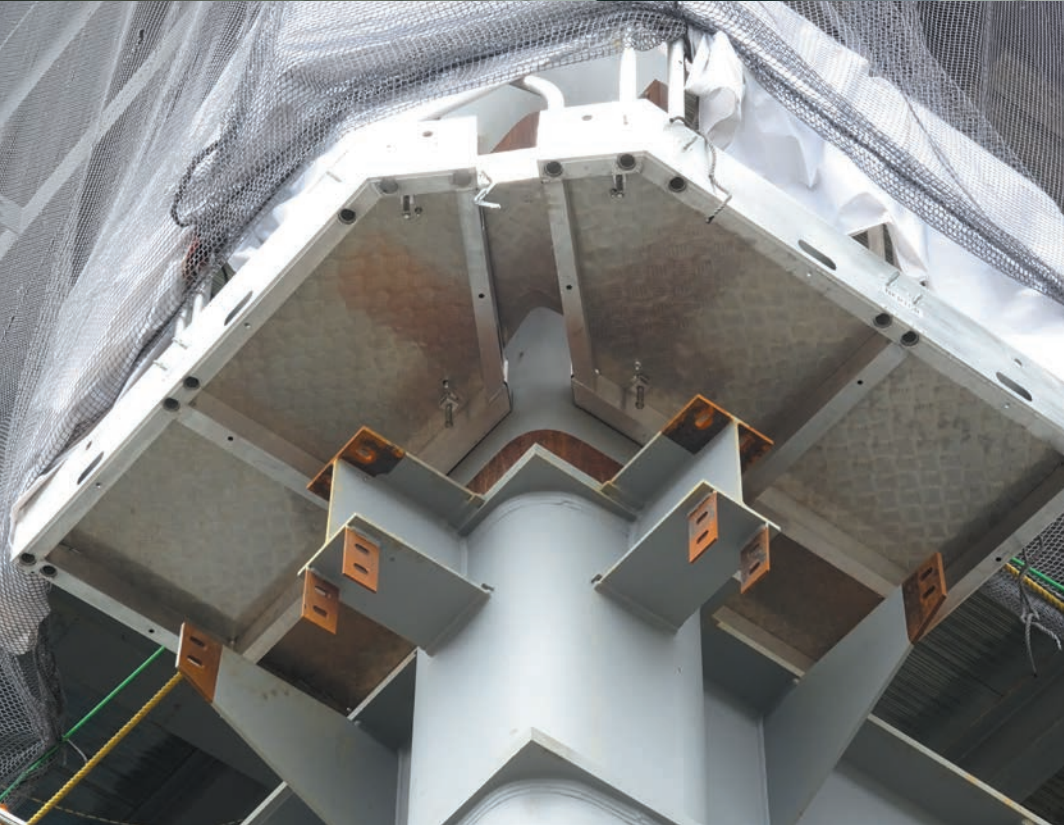


# מקום ראשון

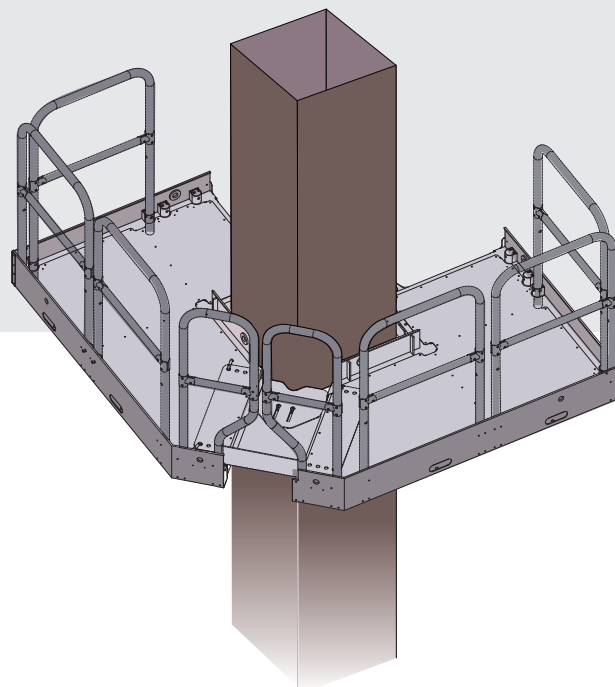


# NK ローター

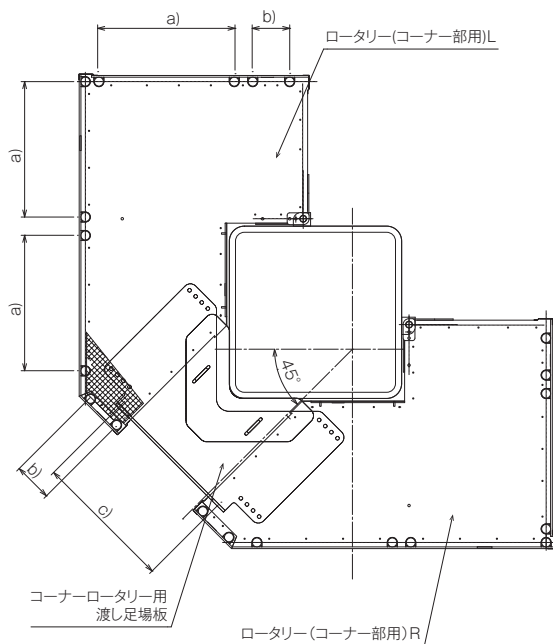
外周部の柱溶接足場として使用

## 特徴

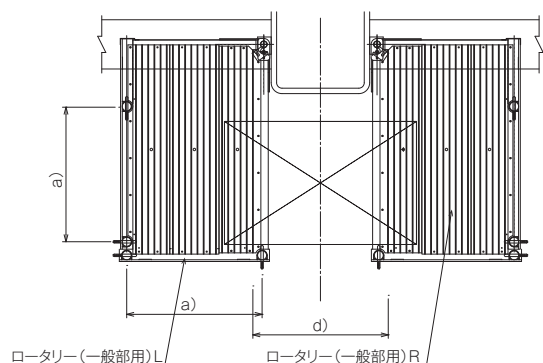
- 軽く、取り回しが容易  
各部材がアルミ製の為、軽量化を実現。
- 解体時の安全確保  
取り付け部がピン1本での固定な為、解体時には躯体内部に引き込んでからの作業となり作業員の安全を確保。
- 高さ11cmの巾木を標準装備して足場の安全性を重視。



## ロータリー（コーナー用）タイプ設置例



## ロータリー（一般用）タイプ設置例



## 使用手摺種類

- a) NKSHT
- b) NKRTCHT
- c) NKRTC08T(10T)
- d) NKS07T(10T)

## ロータリー（コーナータイプ）設置時組合せ数量例 (□-650×650~□-1000×1000の場合)

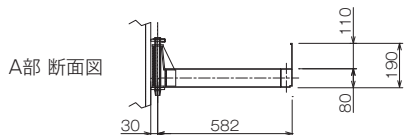
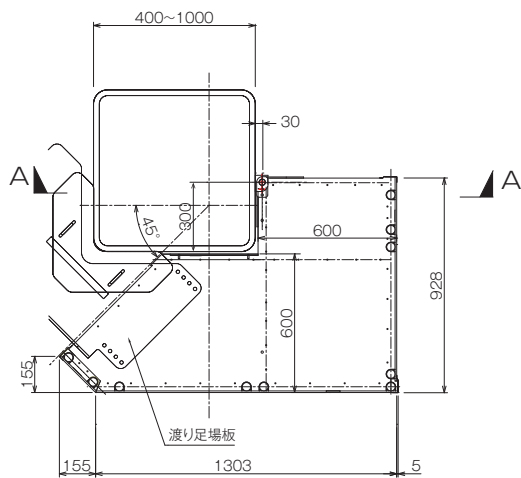
品名	品番	数量
ロータリー（コーナー部）本体(右)	NKRTCR	1
ロータリー（コーナー部）本体(左)	NKRTCL	1
手摺	NKSHT	6
渡し足場板	NKRTC06(04/08/10)	1
コーナーロータリー用渡し足場手摺	NKRTCHT	4
渡し足場用手摺	NKRTC08T(10T)	1
本体固定ピン	NKRTP	2
取付けピース(販売品)	NKRTピース+	4

## ロータリー（一般タイプ）設置時組合せ数量例

品名	品番	数量
ロータリー（一般部）本体(右)	NKRTR	1
ロータリー（一般部）本体(左)	NKRTL	1
手摺	NKSHT	4
渡し足場用手摺	NKS07T(10T)	1
ロータリー用渡し足場板	NKR07(10)	1
ロータリー用巾木	NKR07(10)NFG	1
取付けピース(販売品)	NKRTピース+	4

※ 渡りの足場板は柱サイズによって枚数が異なります

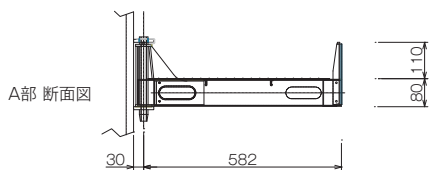
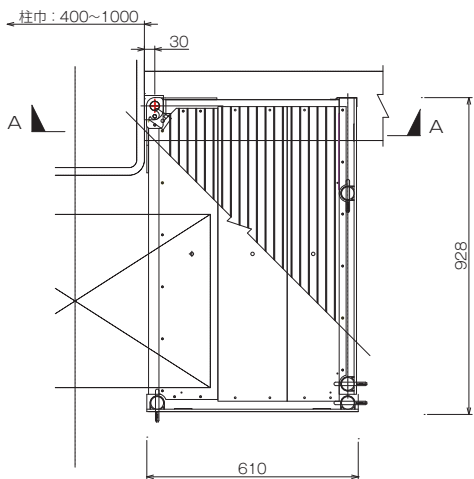
外形図



仕様

品名	品番	製品重量
ロータリー(コーナー部)本体	NKRTCL(左)	17.5kg
	NKRTCR(右)	

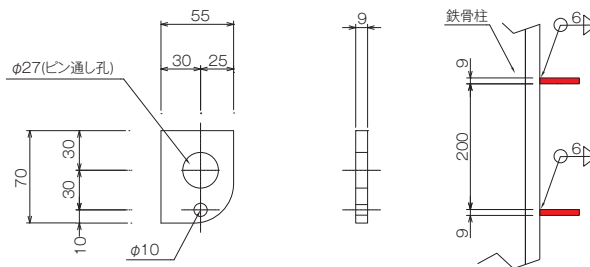
R・Lで対称の形状かつ同重量となります  
 適応柱サイズ 400mm~1000mm 使用荷重:150kg  
 ※上記以外のサイズは応相談



仕様

品名	品番	製品重量
ロータリー(一般部)本体	NKRTL(左)	10.1kg
	NKRTR(右)	

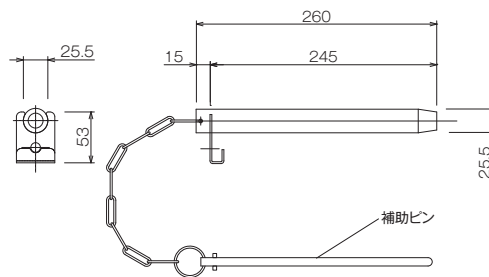
R・Lで対称の形状かつ同重量となります  
 適応柱サイズ 400mm~1000mm 使用荷重:150kg  
 ※上記以外のサイズは応相談



仕様

品名	品番	製品重量
ロータリー用先付けピース	NKRTピース+(販売品)	0.20kg

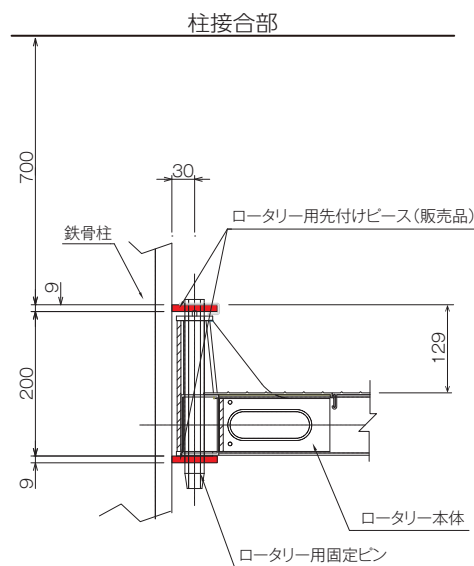
ロータリーの取付けピースは本体1台につき2個必要です  
 ※鉄骨製作会社にて取付の依頼が必要です



仕様

品名	品番	製品重量
ロータリー用固定ピン	NKRTP	0.40kg

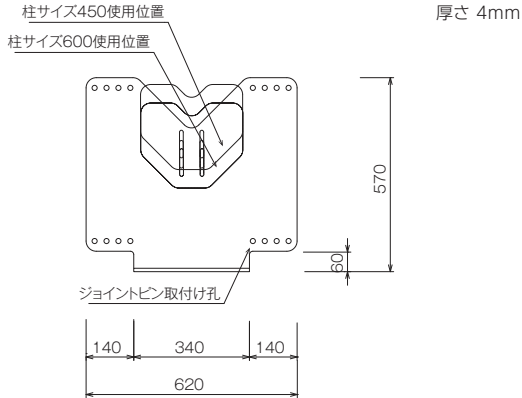
ロータリー取付け部収まり詳細図



●注意事項

- ロータリー用の先付けピース、取付高さ間隔はコーナー部用・一般部用共通です
- ロータリー本体1台につき先付けピースは2個取り付けてください
- 丸柱その他特殊形状対応の先付けピースは別途ご連絡ください

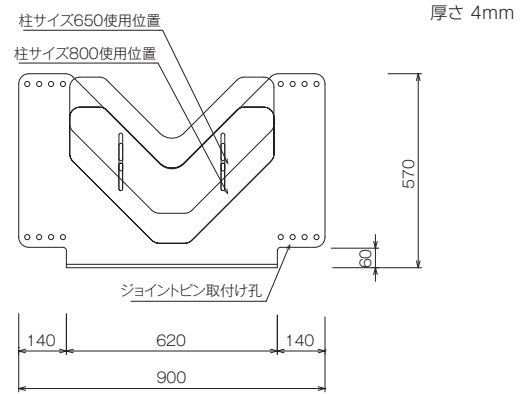
## 外形図



□仕様

品名	品番	製品重量
コーナーロータリー用渡り足場板 (450~600用)	NKRTC06	4.1kg

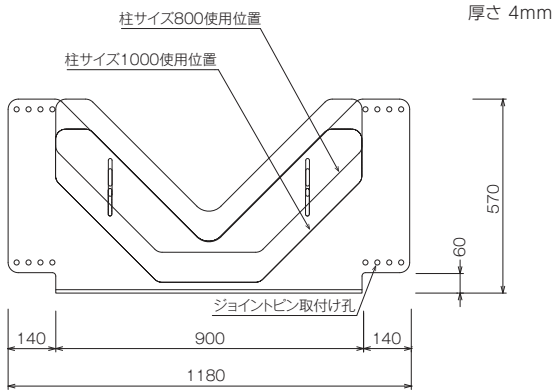
適応柱サイズ 450mm~600mm 使用荷重:100kg/枚



□仕様

品名	品番	製品重量
コーナーロータリー用渡り足場板 (650~800用)	NKRTC08	6.0kg

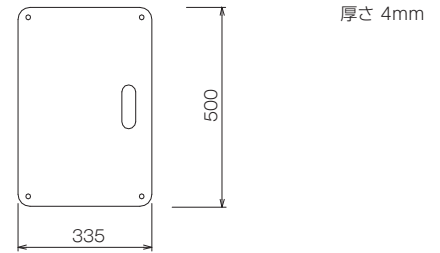
適応柱サイズ 650mm~800mm 使用荷重:100kg/枚



□仕様

品名	品番	製品重量
コーナーロータリー用渡り足場板 (850~1000用)	NKRTC10	7.5kg

適応柱サイズ 850mm~1000mm 使用荷重:100kg/枚

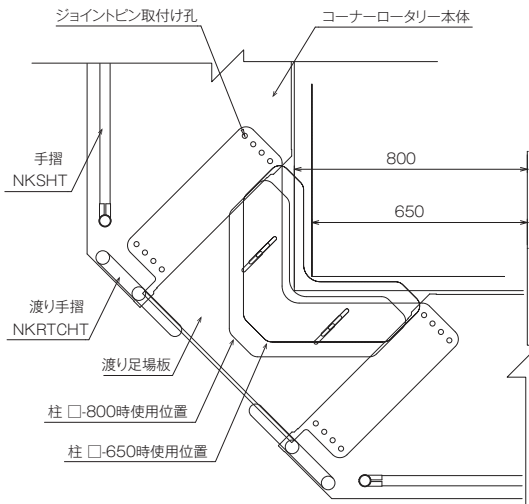


□仕様

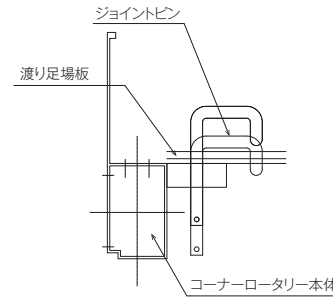
品名	品番	製品重量
コーナーロータリー用渡り足場板 (400以下用)	NKRTC04	1.9kg

適応柱サイズ 400mm 使用荷重:100kg/枚

### コーナーロータリー渡り足場設置例 (650 ~ 800用)



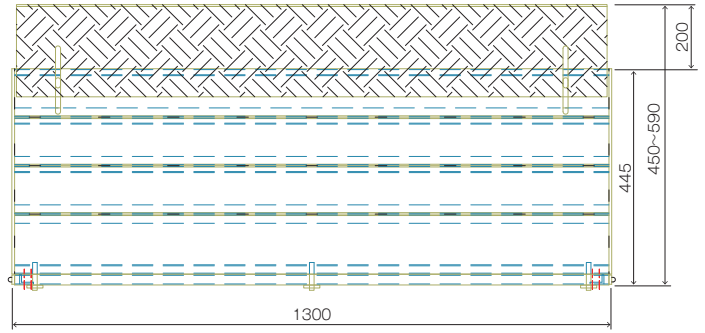
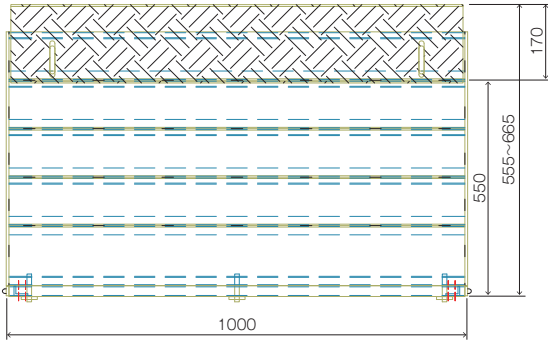
### 渡り足場板取付け部納まり詳細



適応柱サイズ	品番
400	NKRTC04
450~600	NKRTC06
650~800	NKRTC08
850~1000	NKRTC10



## 外形図



### 仕様

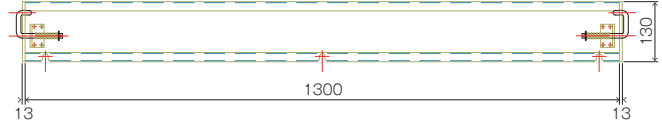
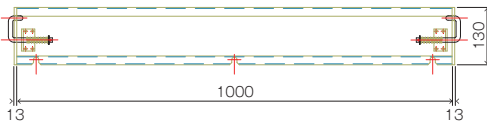
品名	品番	製品重量
ロータリー用渡り足場板 (300~700用)	NKR07	8.20kg

適応柱サイズ 300~700mm 使用荷重：100kg/枚

### 仕様

品名	品番	製品重量
ロータリー用渡り足場板 (600~1000用)	NKR10	9.70kg

適応柱サイズ 600~1000mm 使用荷重：100kg/枚



### 仕様

品名	品番	製品重量
ロータリー用巾木 (300~700用)	NKR07NFG	1.50kg

適応柱サイズ 300~700mm

### 仕様

品名	品番	製品重量
ロータリー用巾木 (600~1000用)	NKR10NFG	1.80kg

適応柱サイズ 600~1000mm

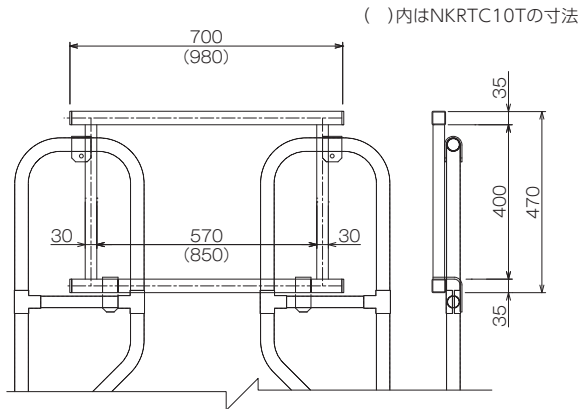


NKロータリー渡り足場板固定用金具に渡り足場を設置します



渡り足場・巾木設置後

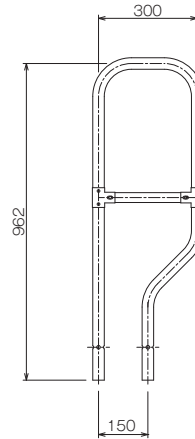
外形図



仕様

品名	品番	製品重量
コーナーロータリー用渡り手摺	NKRTC08T	1.9kg
	NKRTC10T	2.3kg

適応柱サイズ：□-650~800mm(850~1000mm)  
□-400~600mmは不要



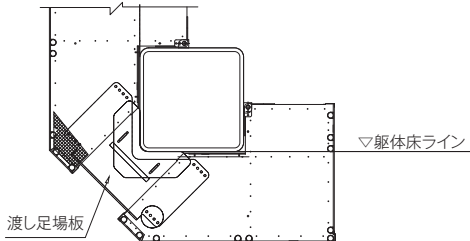
適応柱サイズ：  
□-400~600mm 1セット2本  
□-650~1000mm 1セット4本

仕様

品名	品番	製品重量
コーナーロータリー用手摺	NKRTCHT	1.4kg

解体手順

① 渡し足場板を固定しているジョイントピンを孔から外し渡し足場板と渡し足場用手摺を本体から外す

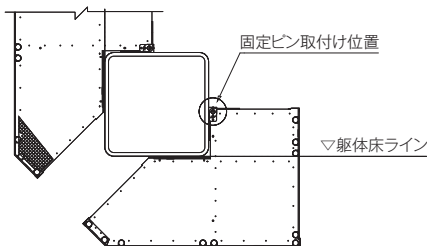


ジョイントピン固定状態



ジョイントピン開放状態

② 本体と先付けピースを回転防止の為に補助ピンを取り外し

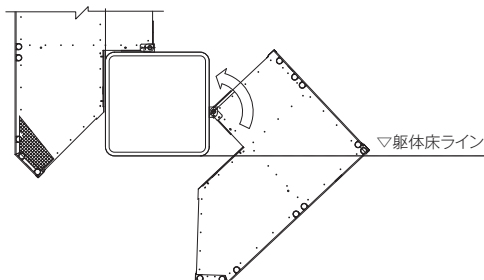


固定ピン・補助ピンとも取付状態



補助ピンのみ取り外し状態

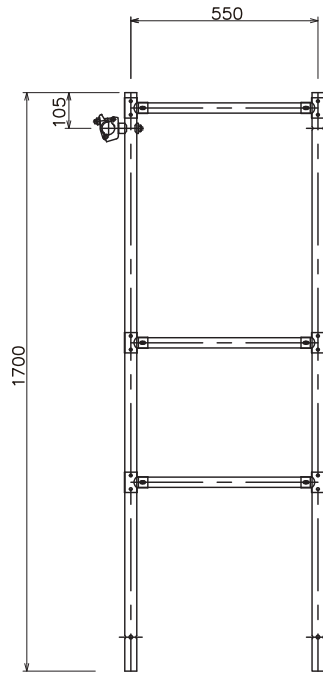
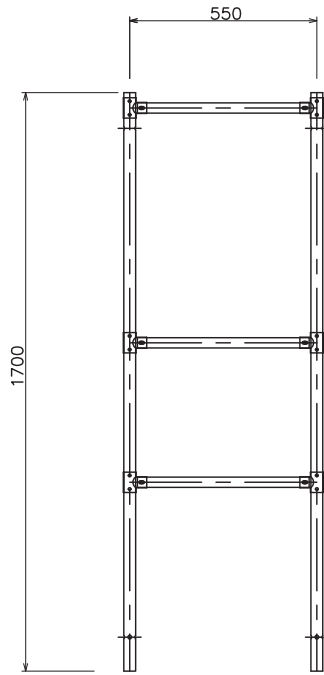
③ ロータリー本体を躯体側(スラブ側)に回転させる



④ 固定ピンを外し、安全な環境で本体の取り外し作業を行う  
\* 取り外し方法はコーナー用・一般用とも同様になります

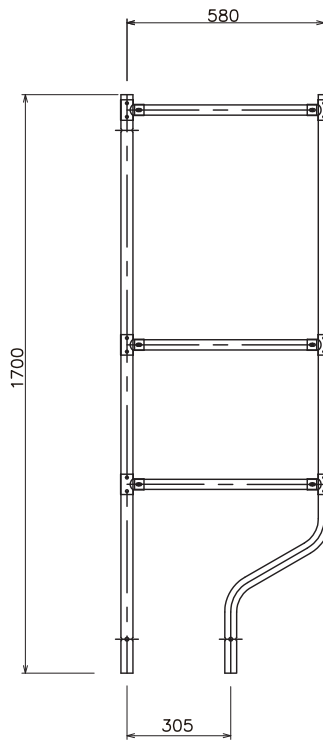
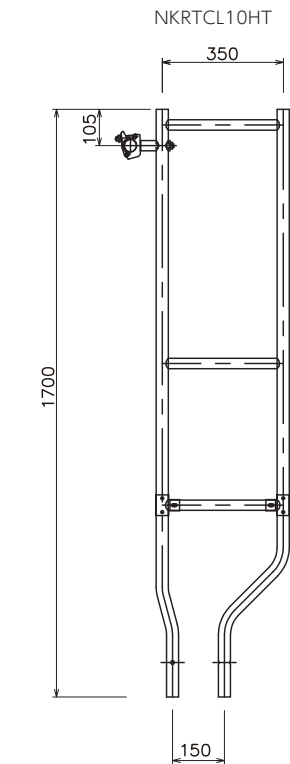
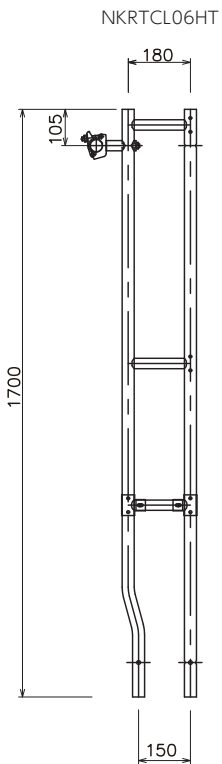
● 注意事項

- ・ 床上に衝撃荷重を与えないでください
- ・ 手摺に安全帯をかけないでください
- ・ ロータリー取り外し作業時は本体の上に乗ったままくさびを外さないでください
- ・ 手摺に足をかけたり昇降に使用しないでください



品名	品番	製品重量
NKS用L手摺	NKSLHT	3.40kg

品名	品番	製品重量
NKS用L手摺クランプ付	NKSLHTC	3.75kg

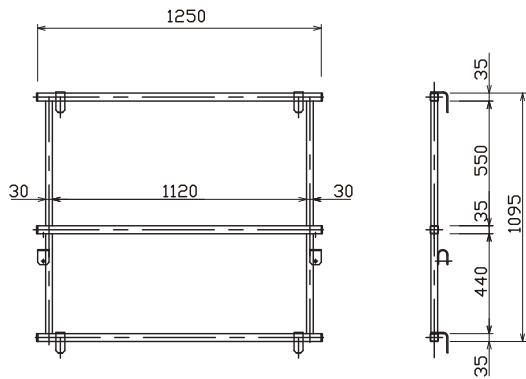


適応柱サイズ：  
 NKRTCL06HT □-400~600mm  
 NKRTCL10HT □-650~1000mm

品名	品番	製品重量
コーナー用L手摺	NKRTCL06HT	3.10kg
	NKRTCL10HT	3.40kg

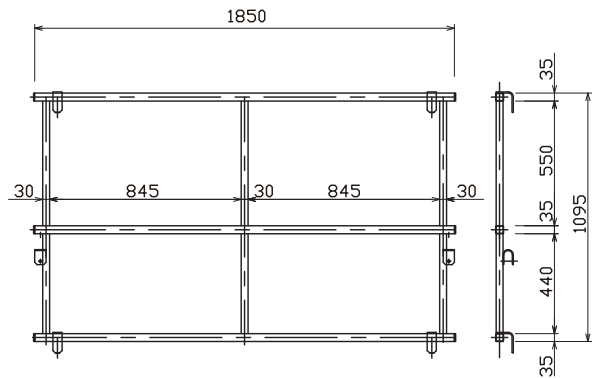
品名	品番	製品重量
NKSH用L手摺	NKSHLHT	3.50kg





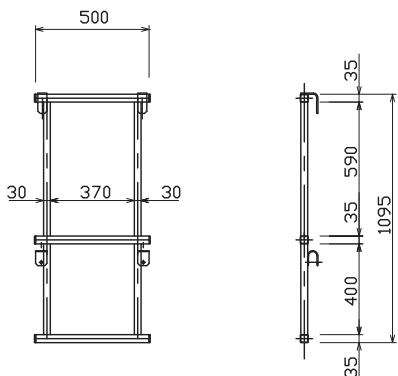
適応スパン：300～700mm

品名	品番	製品重量
NKS用L渡り手摺30～70	NKSL07T	4.30kg



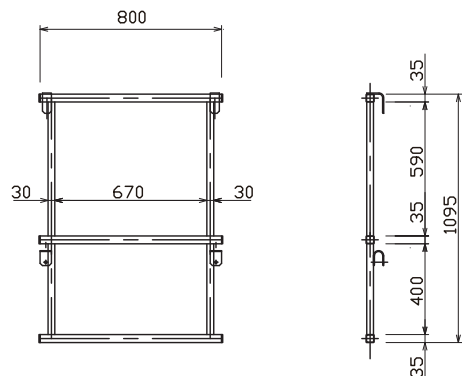
適応スパン：700～1300mm

品名	品番	製品重量
NKS用L渡り手摺70～130	NKSL13T	6.00kg



適応スパン：500～800mm

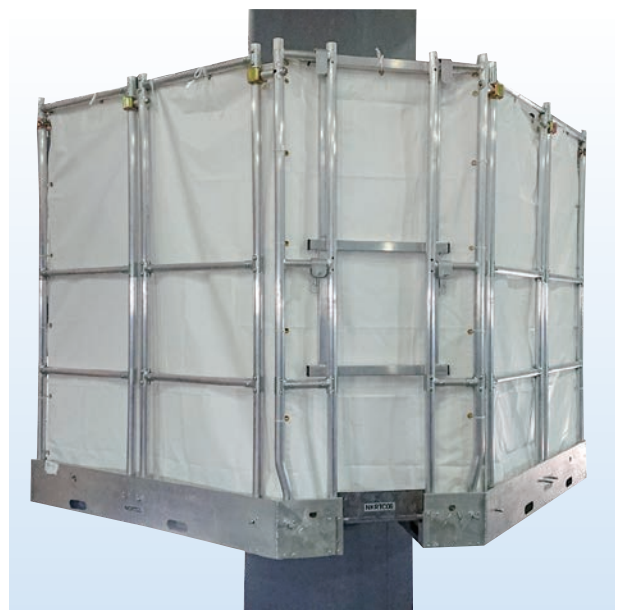
品名	品番	製品重量
コーナーL渡り手摺50～80	NKRTCL06T	2.65kg



適応スパン：700～1300mm

品名	品番	製品重量
コーナーL渡り手摺70～100	NKRTCL10T	3.25kg

※L手摺専用の風防用防災シートは全て販売品となります



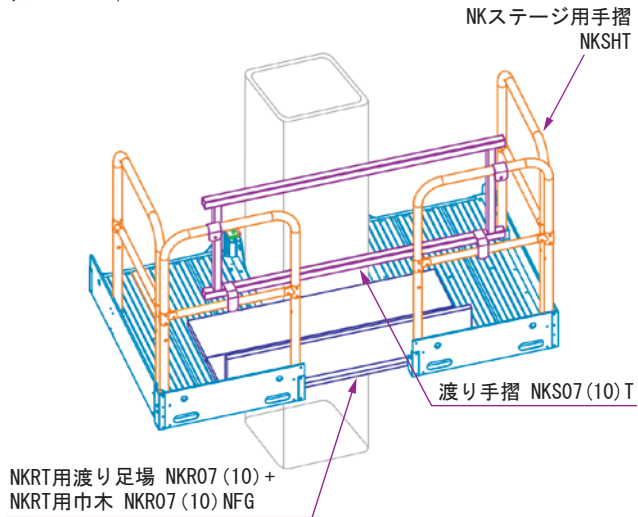
専用火花養生シート装着例

## 要領図

## NKロータリー要領図(一般部)

柱300~ 700 [RT07]  
柱750~1000 [RT10]

柱:300~1,000



## □仕様

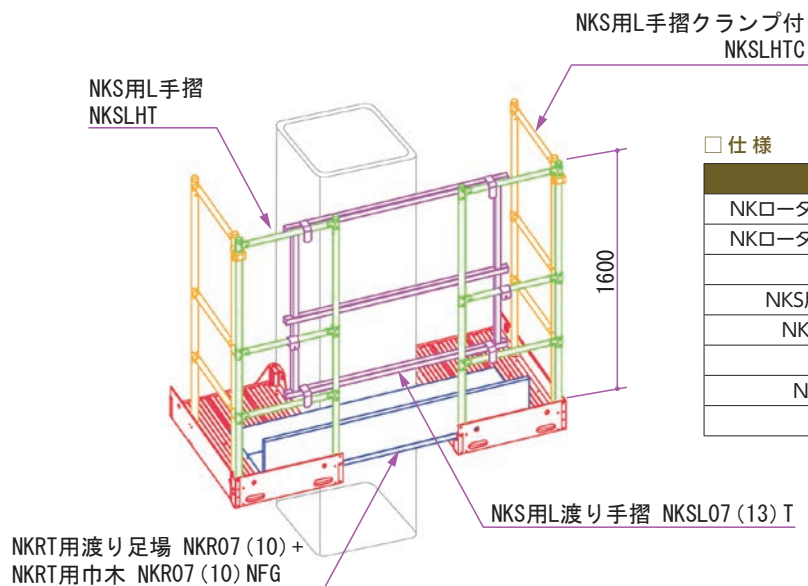
品名	品番	数量
NKロータリー(一般部)本体(左)	NKRTL	1
NKロータリー(一般部)本体(右)	NKRTR	1
NKステージ用手摺	NKSHT	4
NKRT用渡り足場板	NKRO7(10)	1
NKRT用巾木	NKRO7(10)NFG	1
NKステージ用渡り手摺	NKS07(10)T	1
固定ピン	NKRTP	2

## ロング手摺タイプ

## NKロータリー要領図(一般部)

柱300~ 700 [RTL07]  
柱750~1000 [RTL10]

柱:300~1,000

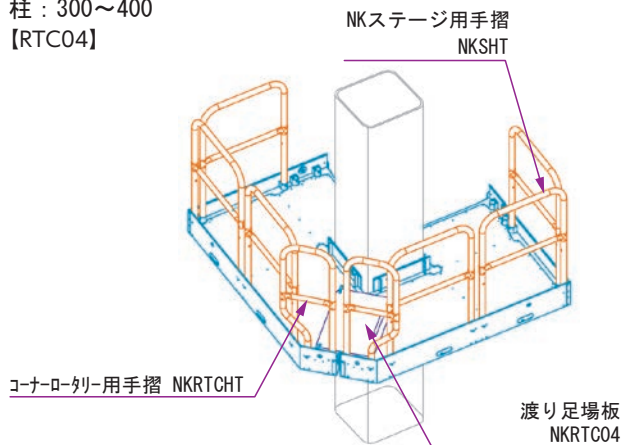


## □仕様

品名	品番	数量
NKロータリー(一般部)本体(左)	NKRTL	1
NKロータリー(一般部)本体(右)	NKRTR	1
NKS用L手摺	NKSHT	2
NKS用L手摺 クランプ付	NKSHTC	2
NKRT用渡り足場板	NKRO7(10)	1
NKRT用巾木	NKRO7(10)NFG	1
NKS用L渡り手摺	NKSLO7(13)T	1
固定ピン	NKRTP	2

## 要領図

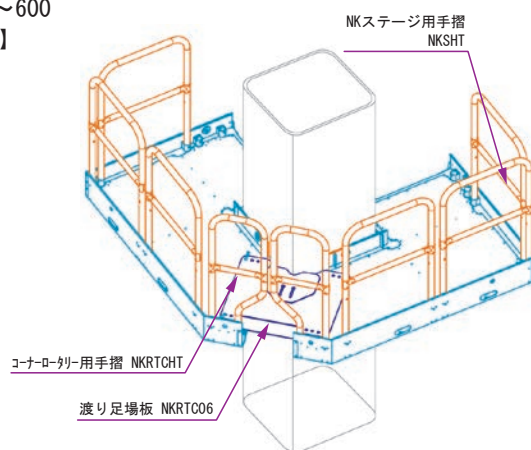
## NKロータリー要領図(コーナー部)

柱：300～400  
【RTC04】

□仕様(300～400共通)

品名	品番	数量
NKロータリー(コーナー部)本体(左)	NKRTCL	1
NKロータリー(コーナー部)本体(右)	NKRTCR	1
NKステージ用手摺	NKSHT	6
渡り足場板(300～400)	NKRTC04	1
コーナーロータリー用手摺	NKRTCHT	2
固定ピン	NKRTP	2

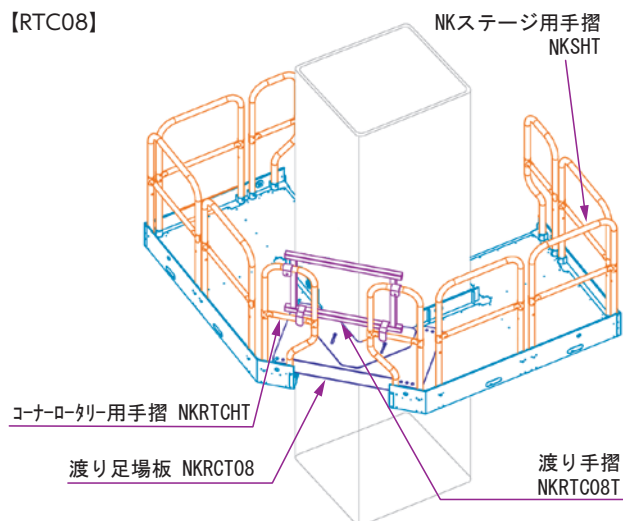
## NKロータリー要領図(コーナー部)

柱：450～600  
【RTC06】

□仕様(450～600共通)

品名	品番	数量
NKロータリー(コーナー部)本体(左)	NKRTCL	1
NKロータリー(コーナー部)本体(右)	NKRTCR	1
NKステージ用手摺	NKSHT	6
渡り足場板(450～600)	NKRTC06	1
コーナーロータリー用手摺	NKRTCHT	2
固定ピン	NKRTP	2

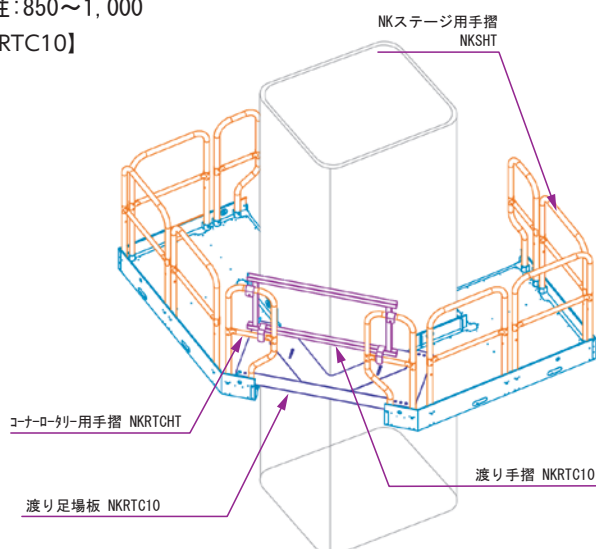
## NKロータリー要領図(コーナー部)

柱：650～800  
【RTC08】

□仕様(650～800共通)

品名	品番	数量
NKロータリー(コーナー部)本体(左)	NKRTCL	1
NKロータリー(コーナー部)本体(右)	NKRTCR	1
NKステージ用手摺	NKSHT	6
渡り足場板(650～800)	NKRTC08	1
渡り手摺(650～800)	NKRTC08T	1
コーナーロータリー用手摺	NKRTCHT	4
固定ピン	NKRTP	2

## NKロータリー要領図(コーナー部)

柱：850～1,000  
【RTC10】

□仕様(850～1000共通)

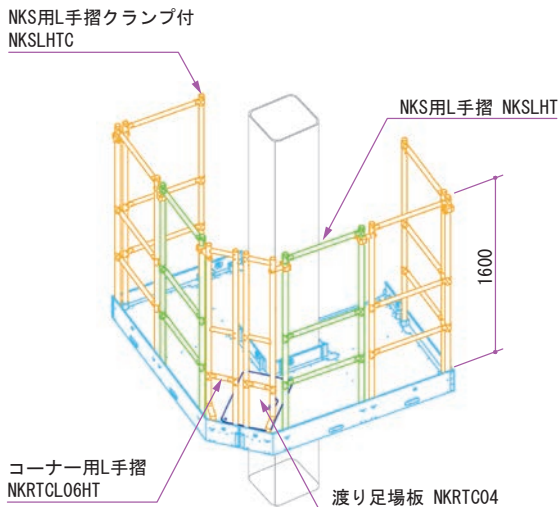
品名	品番	数量
NKロータリー(コーナー部)本体(左)	NKRTCL	1
NKロータリー(コーナー部)本体(右)	NKRTCR	1
NKステージ用手摺	NKSHT	6
渡り足場板(850～1000)	NKRTC10	1
渡り手摺(850～1000)	NKRTC10T	1
コーナーロータリー用手摺	NKRTCHT	4
固定ピン	NKRTP	2

# ロング手摺タイプ

## 要領図

柱：300～400

【RTCL04】

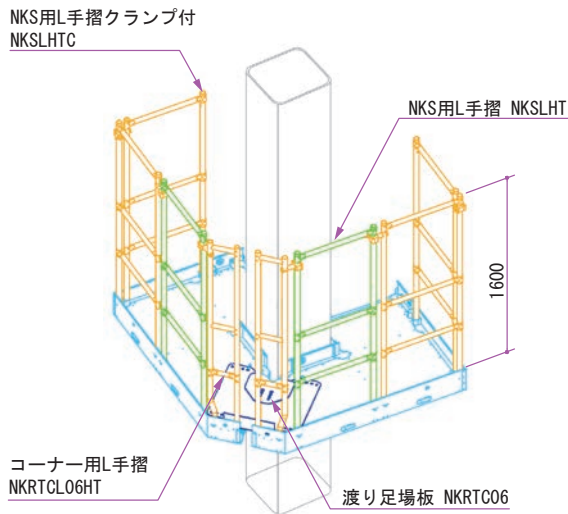


□仕様(□-300～400共通)

品名	品番	数量
NKロータリー(コーナー部)本体(左)	NKRTCL	1
NKロータリー(コーナー部)本体(右)	NKRTCR	1
NKS用L手摺	NKSLHT	2
NKS用L手摺クランプ付	NKSLHTC	4
渡り足場板(300～400)	NKRTC04	1
コーナー用L手摺	NKRTCL06HT	2
固定ピン	NKRTP	2

柱：450

【RTC045】

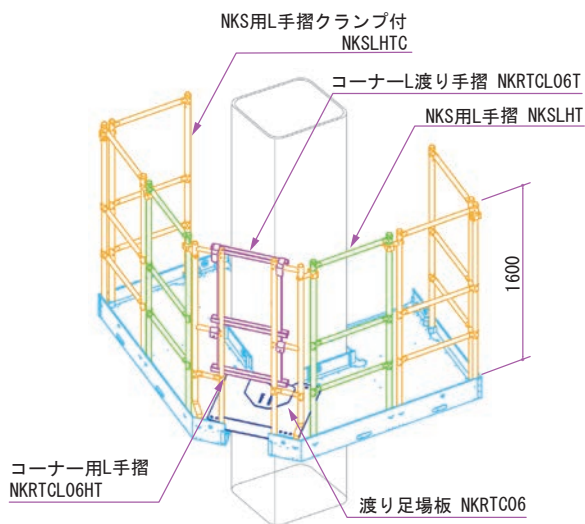


□仕様(□-450)

品名	品番	数量
NKロータリー(コーナー部)本体(左)	NKRTCL	1
NKロータリー(コーナー部)本体(右)	NKRTCR	1
NKS用L手摺	NKSLHT	2
NKS用L手摺クランプ付	NKSLHTC	4
渡り足場板(450～600)	NKRTC06	1
コーナー用L手摺	NKRTCL06HT	2
固定ピン	NKRTP	2

柱：500～600

【RTCL06】

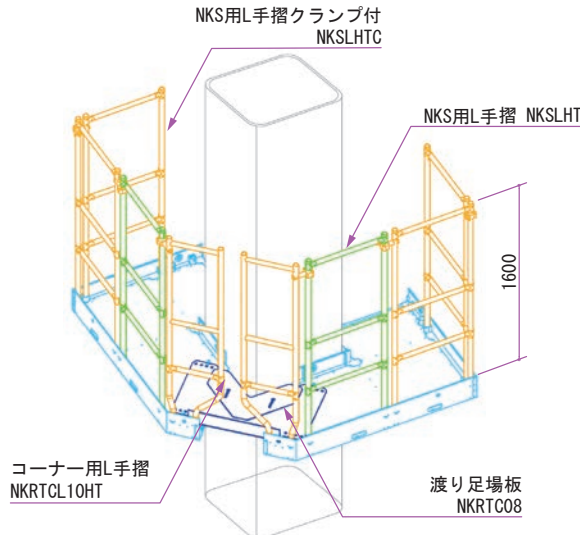


□仕様(□-500～600共通)

品名	品番	数量
NKロータリー(コーナー部)本体(左)	NKRTCL	1
NKロータリー(コーナー部)本体(右)	NKRTCR	1
NKS用L手摺	NKSLHT	2
NKS用L手摺クランプ付	NKSLHTC	4
渡り足場板(450～600)	NKRTC06	1
コーナーL渡り手摺(50～80)	NKRTCL06T	1
コーナー用L手摺	NKRTCL06HT	2
固定ピン	NKRTP	2

柱：650～700

【RTCL07】



□仕様(□-650～700共通)

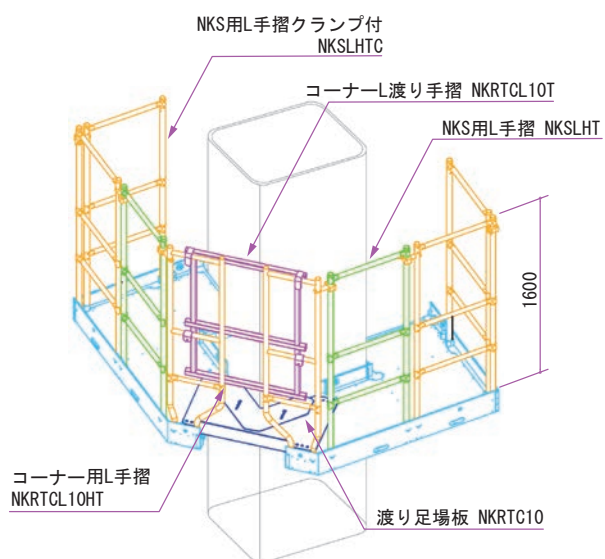
品名	品番	数量
NKロータリー(コーナー部)本体(左)	NKRTCL	1
NKロータリー(コーナー部)本体(右)	NKRTCR	1
NKS用L手摺	NKSLHT	2
NKS用L手摺クランプ付	NKSLHTC	4
渡り足場板(650～800)	NKRTC08	1
コーナー用L手摺	NKRTCL10HT	2
固定ピン	NKRTP	2

## ロング手摺タイプ

## 要領図

柱：750～800

【RTCL08】

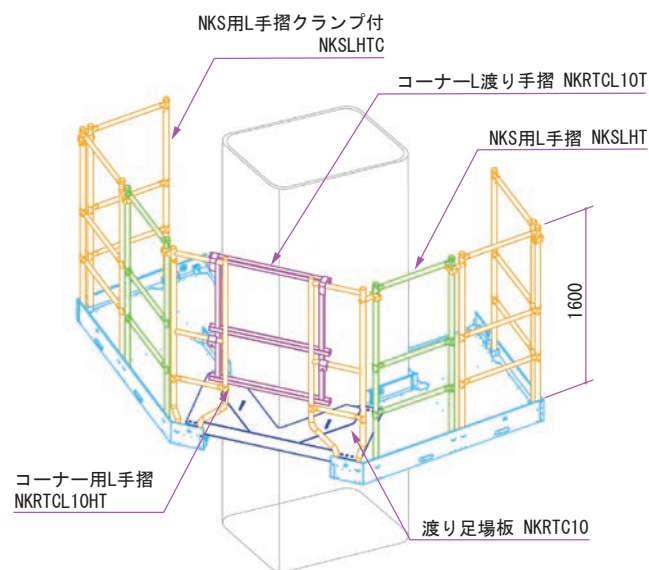


□仕様(□-750～800共通)

品名	品番	数量
NKロータリー(コーナー部)本体(左)	NKRTCL	1
NKロータリー(コーナー部)本体(右)	NKRTCR	1
NKS用L手摺	NKSLHT	2
NKS用L手摺クランプ付	NKSLHTC	4
渡り足場板(650～800)	NKRTC08	1
コーナーL渡り手摺(70～100)	NKRTCL10T	1
コーナー用L手摺	NKRTCL10HT	2
固定ピン	NK RTP	2

柱：850～1000

【RTCL10】



□仕様(□-850～1000共通)

品名	品番	数量
NKロータリー(コーナー部)本体(左)	NKRTCL	1
NKロータリー(コーナー部)本体(右)	NKRTCR	1
NKS用L手摺	NKSLHT	2
NKS用L手摺クランプ付	NKSLHTC	4
渡り足場板(850～1000)	NKRTC10	1
コーナーL渡り手摺(70～100)	NKRTCL10T	1
コーナー用L手摺	NKRTCL10HT	2
固定ピン	NK RTP	2

# ロング手摺タイプ

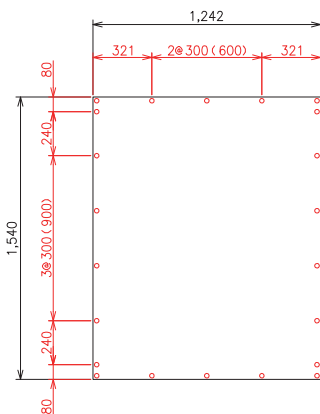
NKステージ用火花養生シート ※販売品

□ サイズ分け シート

シート名	シートカラー	取付位置	対象商品	備考
シートA	イエロー	シート裏面上部	NKRTコーナー	ラベルのみ
シートB 400-1000	ライトグリーン	シート裏面上部	NKRTコーナー	ラベル+サイズ 例) B400、B450
シートC	ロイヤルブルー	シート裏面上部	NKロータリー	ラベルのみ
シートE 300-1000	レッド	シート裏面上部	NKロータリー	ラベル+サイズ 例) E400、E450

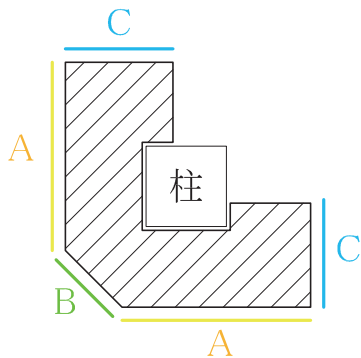
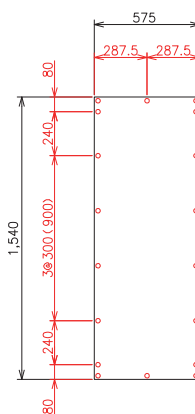
## シートA

サイズ分けラベル：イエロー ■



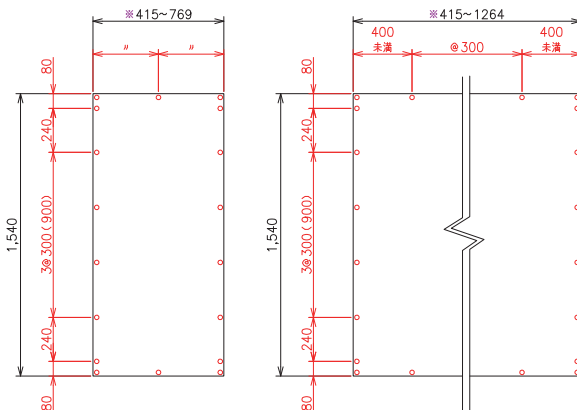
## シートC

サイズ分けラベル：ロイヤルブルー ■



## シートB

サイズ分けラベル：ライトグリーン ■

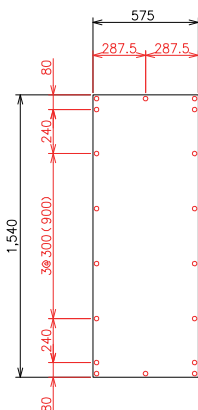


※仕上がり寸法(単位:mm)

シート名	仕上がり寸法
B-400	415
B-450	486
B-500	557
B-550	628
B-600	698
B-650	769
B-700	839
B-750	910
B-800	981
B-850	1052
B-900	1123
B-950	1193
B-1000	1264

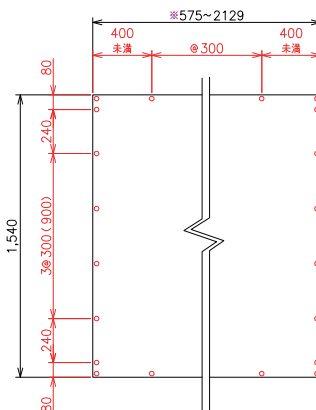
## シートC

サイズ分けラベル：ロイヤルブルー ■



## シートE

サイズ分けラベル：レッド ■



※仕上がり寸法(単位:mm)

シート名	仕上がり寸法
E-300	1429
E-350	1479
E-400	1529
E-450	1579
E-500	1629
E-550	1679
E-600	1729
E-650	1779
E-700	1829
E-750	1879
E-800	1929
E-850	1979
E-900	2029
E-950	2079
E-1000	2129

※NKステージ用火花養生シートは販売品となります。

※シートB、Eは柱の大きさによってサイズが異なりますので、各担当にご相談ください。

※NKステージ用火花養生シートはロング手摺専用となります。