

NKアルミラダー

特徴

圧倒的な軽さ！ 従来品の1/2以下の重量

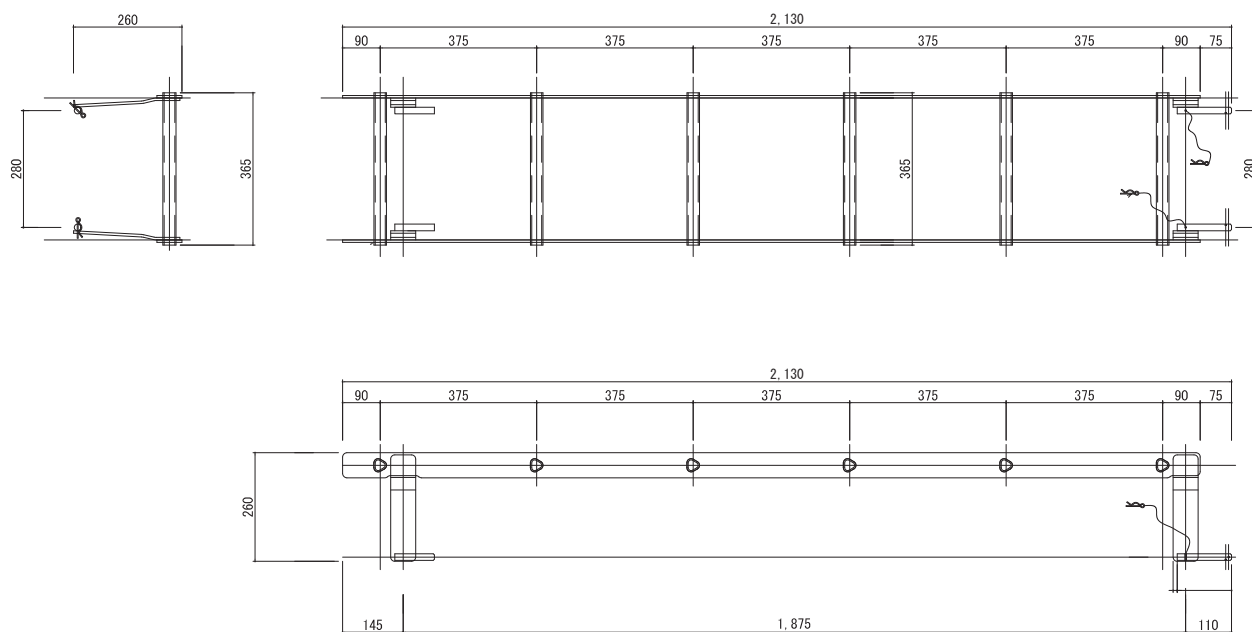
- スチールではなくアルミのため重量が軽い
- 先付ソケットにより取り付け取り外しが容易
- タラップに抜け止め用の松葉ピンが付属しているため効率UP



● 注意事項

- ・ はしごとしての用途以外の使い方をしないでください
- ・ はしごを水平にして使用しないでください
- ・ 同時に2人以上乗らないでください
- ・ はしごを単体で使用の場合、必ず補助者がはしごを支えてください
- ・ はしごにライフブロックを掛けしないでください
- ・ はしご設置後、通し穴に抜け止め用の松葉ピンを通して固定してください

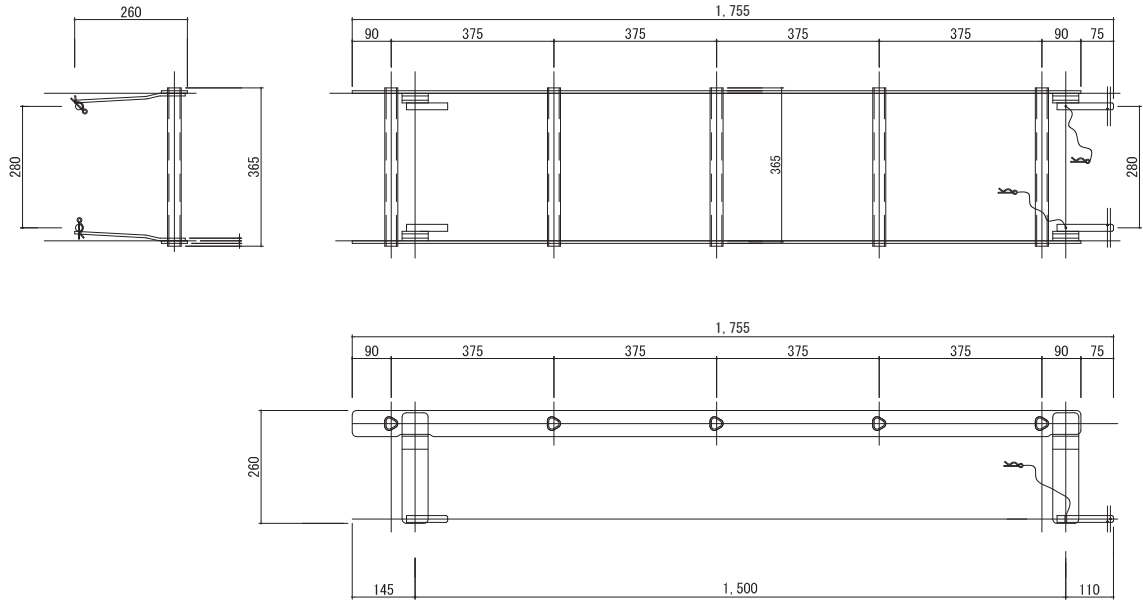
外形図



□仕様

品名	品番	製品重量	使用荷重
NKアルミラダー19	NKAL19	6.30kg	100kg

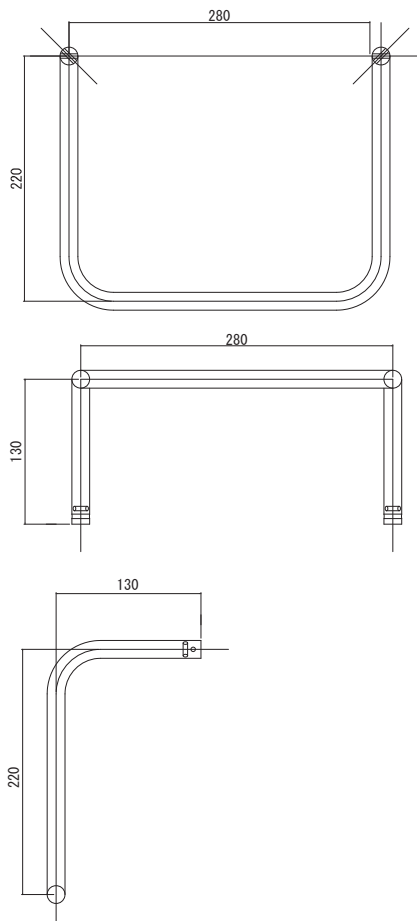
外形図



□仕様

品名	品番	製品重量	使用荷重
NKアルミラダー15	NKAL15	5.40kg	100kg

外形図

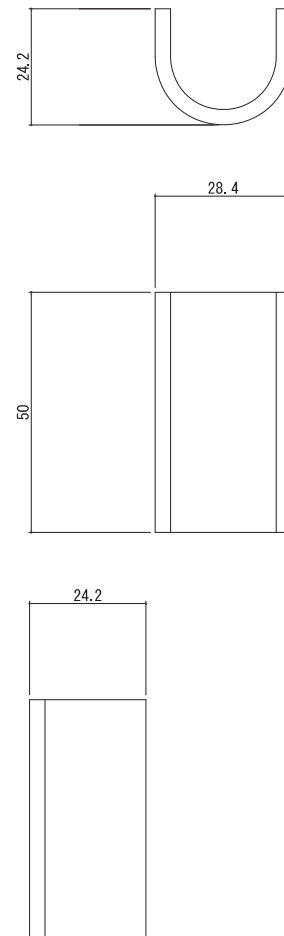


□仕様

品名	品番	製品重量	使用荷重
NKシングルステップ	NKSTEP+(販売品)	1.3kg	100kg

※別途、抜け止め用の松葉ピンを2本使用して下さい。

外形図



□仕様

品名	品番	製品重量
NKステップ用ソケット	SKT+(販売品)	0.1kg

※NKアルミラダー共通