

「ダイレクト固定方式」で水平力防止チェーンいらず

# コンポ桁用 ブラケットサポート

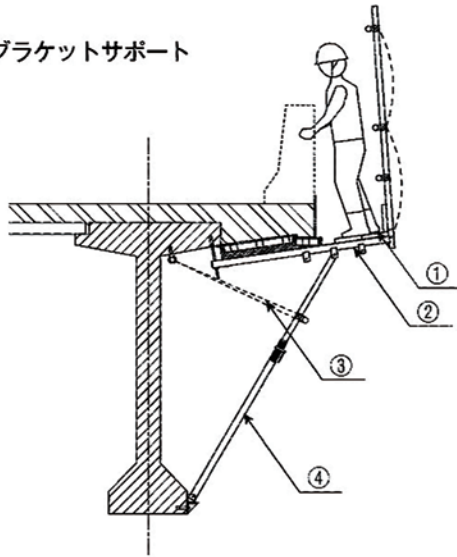


## 6つのポイント

- 1 ▶ 水平力防止チェーンいらず
- 2 ▶ 作業通路が常に水平
- 3 ▶ 足場確度3段階調整可能
- 4 ▶ サポートピッチ1.3倍の施工性
- 5 ▶ 手摺柱が風に負けにくい構造
- 6 ▶ 工期短縮可能

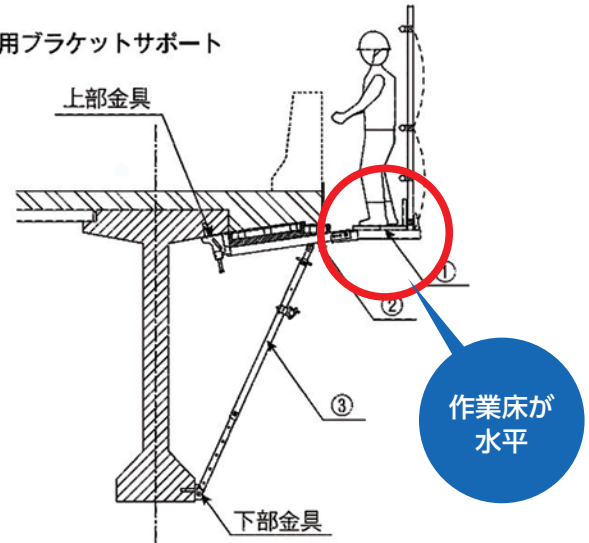
## 組立概要

従来型ブラケットサポート

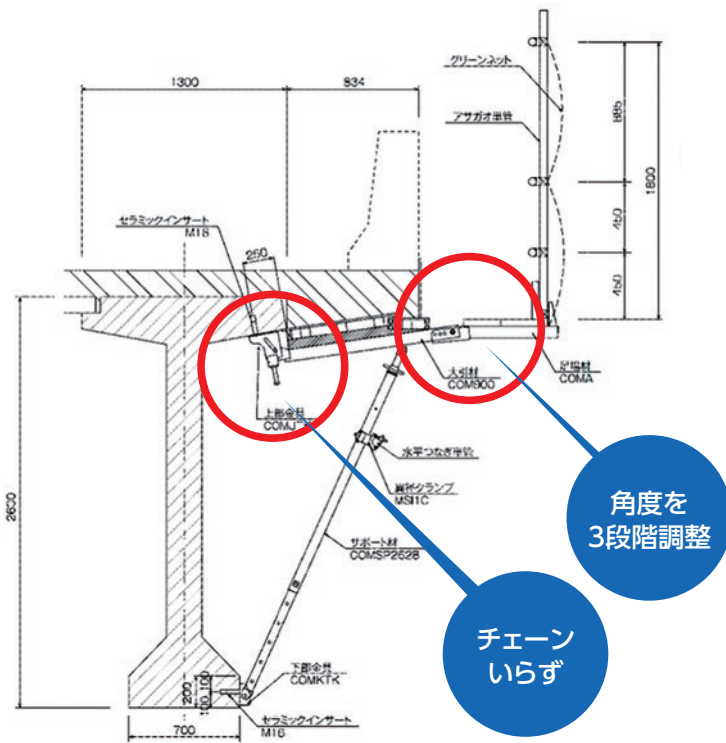


- ① 作業床に傾斜あり
- ② 大引材 □-60×60×2.3
- ③ 水平力防止チェーンが必要
- ④ サポート材許容荷重 9.8kN

コンボ桁用ブラケットサポート



- ① 作業床がほぼ水平
- ② 大引材 □-75×45×2.3
- ③ サポート材許容荷重 16.0~20.0kN



### 仕様

品名	品番	製品重量	使用長	許容荷重
大引材	COM600	4.80kg	—	—
大引材	COM900	6.00kg	—	—
大引材	COM1200	7.20kg	—	—
サポート材	COMSP1813	10.40kg	1,113mm } 1,813mm	20.0KN
サポート材	COMSP2628	13.00kg	1,668mm } 2,628mm	使用長≤2.3m : 20.0KN 使用長>2.3m : 16.0KN
足場材	COMA	5.70kg	—	—

### サポート材許容荷重

16.0KN ~ 20.0KN

## 使用上の注意

- 1 部下部金具の固定ボルトは、現場でのご用意をお願い致します。
- 2 固定ボルトの長さは、それぞれの板厚を加味した寸法の物をご用意下さい。
- 3 ボルトの材質は、10.9 T (クロモリボルト) を使用して下さい。