

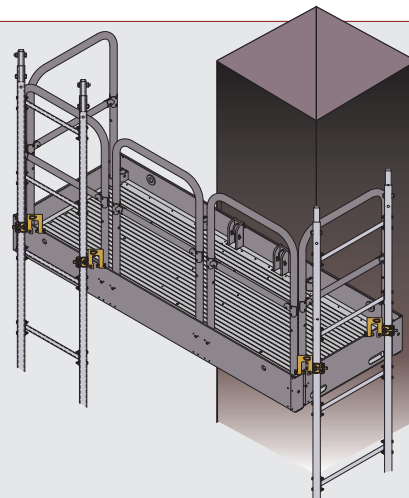
מילקס מגדל מזון



NKSタラップ

特徴

- 軽く、取り回しが容易、アルミ製で軽量化を実現。
- □-35×35角の支柱
支柱のサイズにあわせた専用クランプを用意。
単管(Φ48.6or42.7)やH鋼のフランジなどにも取り付けできる商品も用意。
- 標準装備のボルトでかんたんにジョイント可能。(支持間隔4.0m)
- 連結使用時の支持間隔は最大6.0m可能^{※1}
※1 支持間隔 6m 可能条件
 - タラップ用連結板(NKSTRJP+)使用による連結
 - 専用自在クランプ4点留めによるラップ



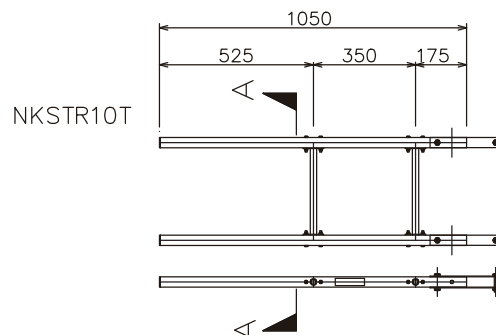
● 注意事項

- ・ はしごとしての用途以外での使用はしないでください
- ・ はしごを水平にして使用しないでください
- ・ 同時に2人以上乗らないでください
- ・ はしごを単体で使用の場合、必ず補助者がはしごを支えてください
- ・ はしごにライフブロックを掛けしないでください

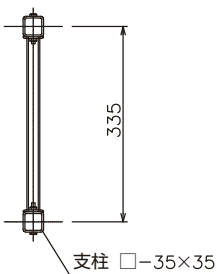
外形図

□仕様

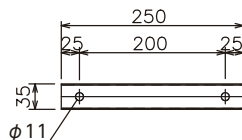
品番	製品重量	梱包数(本)	使用荷重
NKSTR10T	3.0kg	10	130kg
NKSTR20	4.5kg	10	
NKSTR40	10.0kg	10	



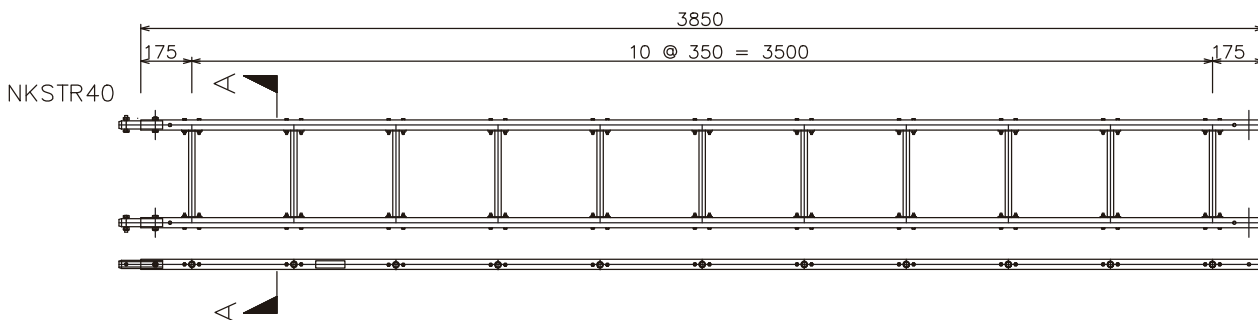
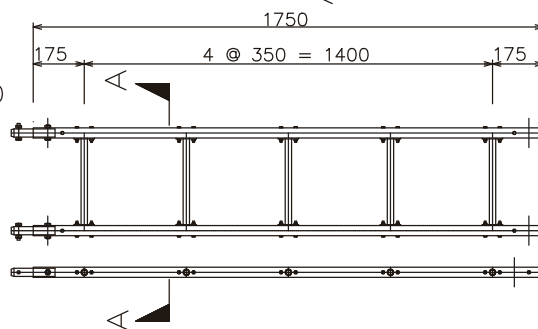
A部 断面図



NKSTR10T付属品
アルミ製ジョイントプレート



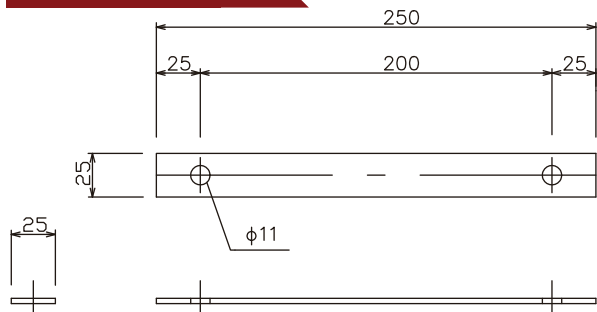
NKSTR20



特徴

- 専用金具により強固な連結が可能
タラップ用連結板 (NKSTRJP+) とボルト (BOLTNU+T+) で連結することにより、ジョイント部のガタつきを無くした。
- タラップ用連結板で強固に連結した場合は、最大支持間隔 6.0 m まで使用可能。
(但し、タラップの両支柱を支持する場合に限る。)

外形図

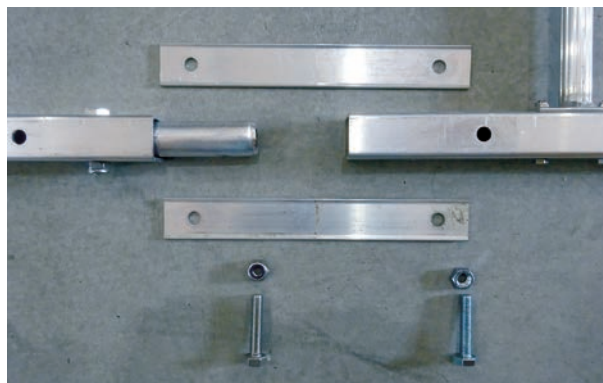


仕様

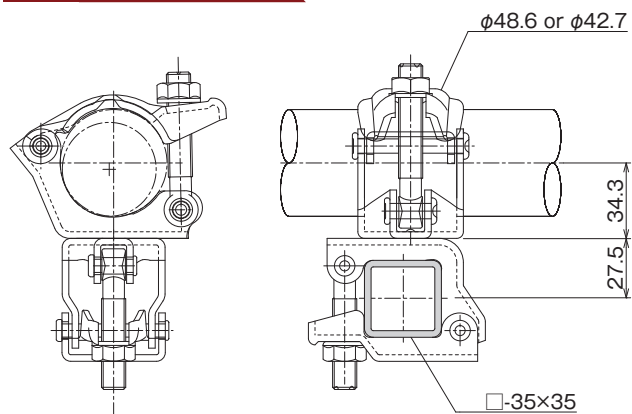
品名	品番	サイズ
タラップ用連結板(スチール製)	NKSTRJP+(販売品)	—
連結板用ボルトナット	BOLTNU+T+(販売品)	M10×55

使用ラチェットサイズ, 17mm

NKSタラップジョイント部 構成部材
(ジョイント一箇所・2柱あたり)
NKSTRJP+ (連結板) 4枚
BOLTNU+T+ (連結ボルト) 4本



外形図

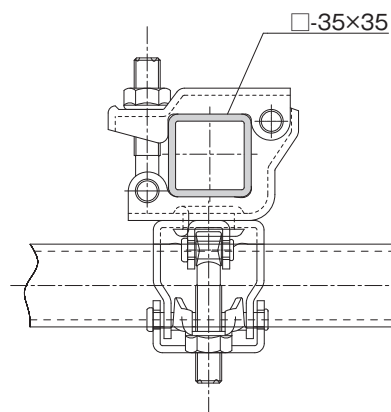


仕様

品名	製品重量	梱包数(個)
タラップ用角丸兼用直交クランプ NKS35KM1	0.59kg	20
タラップ用角丸兼用自在クランプ NKS35KM2	0.59kg	20

使用ラチェットサイズ, 17mm

35角鋼管・φ48.6/42.7



仕様

品名	製品重量	梱包数(個)
タラップ用角角自在クランプ NKS35KK2	0.56kg	20

使用ラチェットサイズ, 17mm

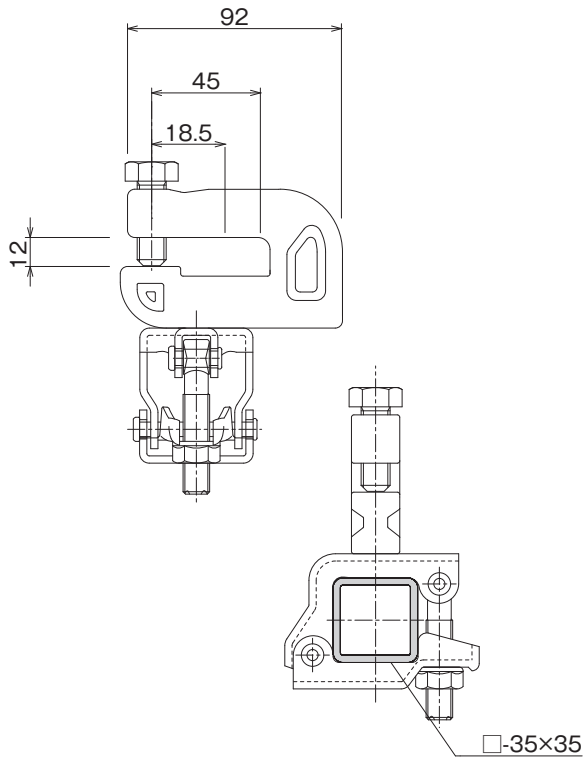
35角鋼管用

NKS35KK2 取付け例



※ラップさせる時はステップ2本以上を重ねて使用する事

外形図

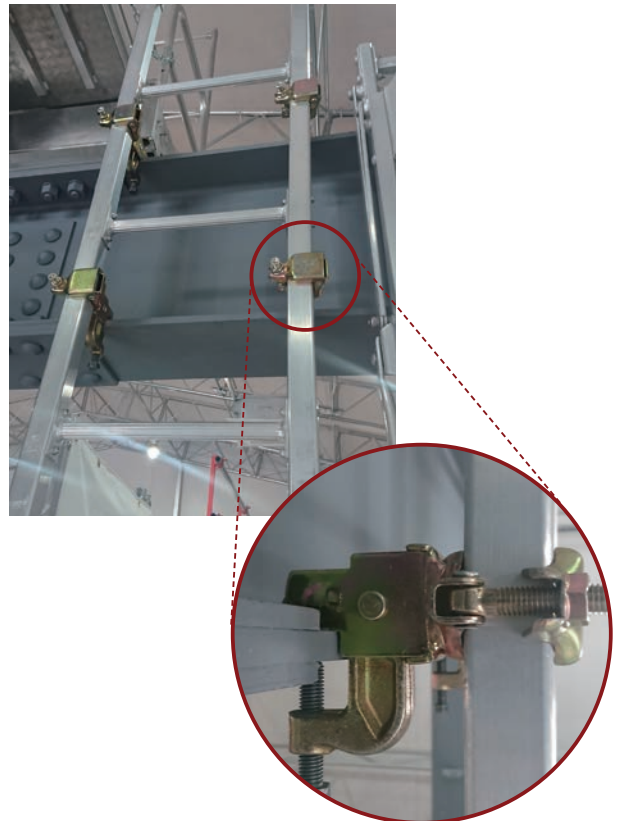
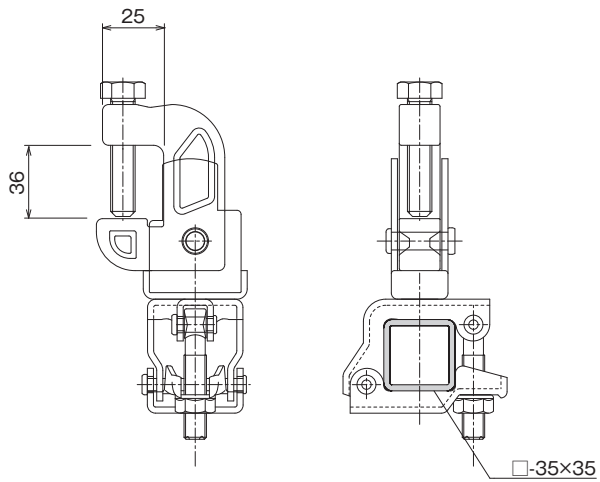


仕様

品名	製品重量	梱包数(個)
NKステージ巾木取付用クランプ NKS NFGC	0.88kg	20

使用ラチェットサイズ, 17mm

35角鋼管・NKステージ巾木用



仕様

品名	製品重量	梱包数(個)
タラップ用スウィング固定クランプ NKS35KT1	0.93kg	20

使用ラチェットサイズ, 17mm

35角鋼管・厚さ32mm用

はしご振れ止めベルト

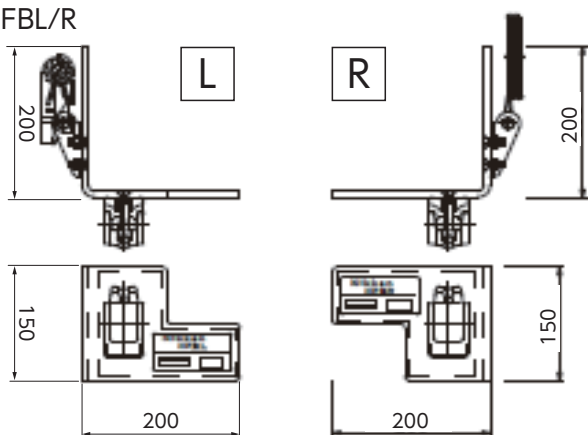
不安定だった鉄骨建方時のはしごの足元の問題解決!

はしご振れ止めベルト 3つのポイント

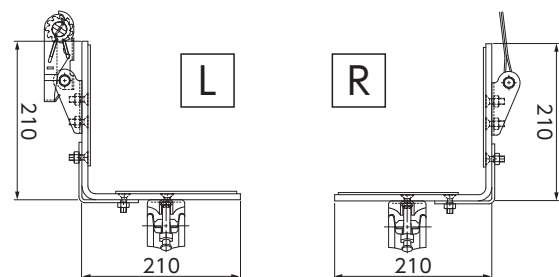
- 1 事前ピース溶接不要。
- 2 柱サイズに合わせ、単管パイプで簡単楽々調整。
- 3 専用口35角丸クランプでがっちり固定。

寸法図

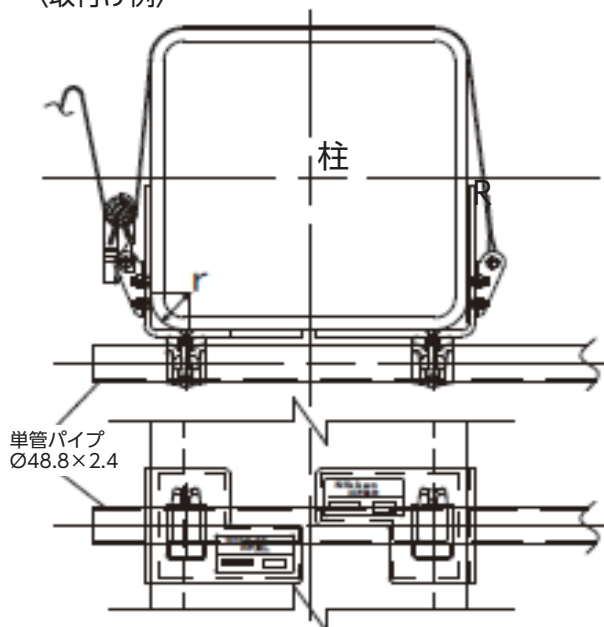
HFBL/R



LHFBL/R



〈取付け例〉



HFBL/R



LHFBL/R

仕様

型番	重量	柱適合サイズ
HFBL(左)	2.1kg	□-300~800 (R=100以下)
HFBR(右)	2.0kg	
LHFBL(左)大柱用	3.6kg	□-450~1200 (R=175以下)
LHFBR(右)大柱用	3.4kg	
NKS35KM1 (クランプ)	0.59kg	□-35×35、φ48.6 or 42.7

※上記柱サイズ内のH柱にも使用できます。

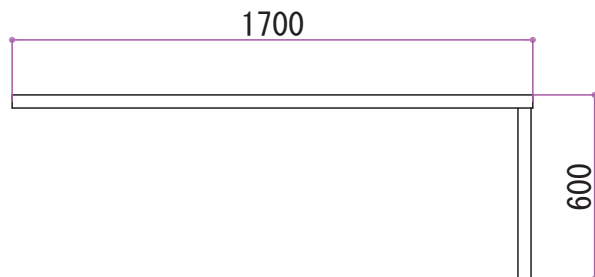
●注意事項

- ① 振れ止め以外の用途では使用しないで下さい
- ② 柱のサイズに合わせてアングル材と柱の面に隙間が出来ないようにしっかりと挟み込んで単管の固定を行って下さい
- ③ 単管の張り出しは荷重点(梯子の位置)までの距離が1m以内となる様に設置して下さい
- ④ バンドのゆるみが出ない様にねじれ・もつれを取り除いて確実に締め付けて下さい
- ⑤ はしごは静かに登り降りし、衝撃を与えないで下さい
- ⑥ はしごの使用荷重は130kgとし、同時に二人以上乗らないで下さい
- ⑦ コーナー部分が鋭利な形状の柱には使用出来ません
- ⑧ 本製品はNK S タラップ専用の振れ止めバンドです

はしご振れ止め L型

NKステージ設置時
昇降梯子の柱脚部の固定問題解決！
はしご振れ止めベルトとセットで組立、手間削減

寸法図

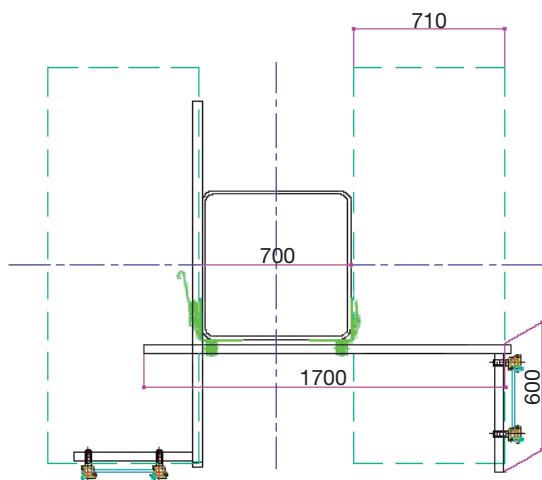


仕様

型番	重量	柱適合サイズ
HFL	5.4kg	□-300~1000 (NKステージ使用時)



横積み例



NKステージ設置時柱脚部例



※はしご振れ止めベルト、専用クランプとセットでご使用ください

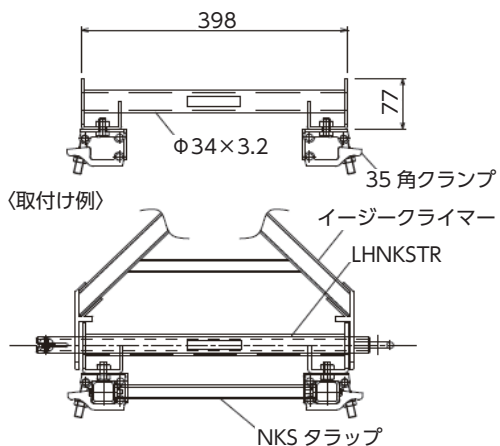


従来(単管+伸縮ブラケット)

これ1本で!! 手間削減

イーゼークライマー用オプション

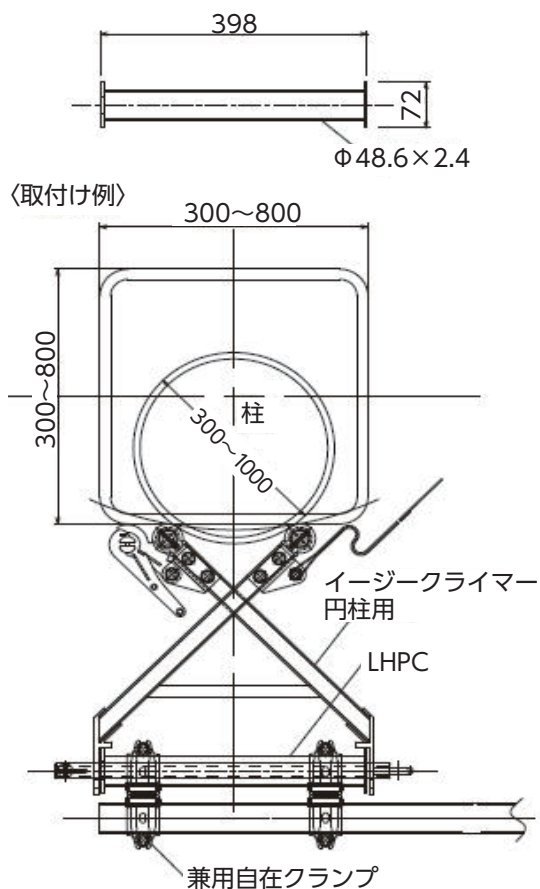
寸法図



□仕様

タラップ固定用

型番	製品重量
LH用NKSタラップ接続金具 LHNKSTR	2.7kg

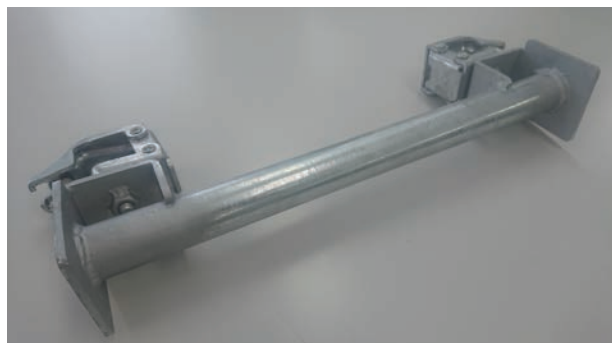


□仕様

タラップ振れ止め

型番	製品重量
LH用単管接続金具 LHPC	1.5kg

コラム柱の適応サイズ=300mm~800mm
円柱の適応サイズ=300mm~1000mm



上記の金具をイーゼークライマーに取り付けます。



設置状態



丸柱用イーゼークライマーに取り付けて梯子の振れ止めに使用します。